

ООО «Зевс»
 ул. Восточная, 9
 г. Запорожье, 69083, Украина
 тел./факс (061) 296-28-81
 e-mail: office@zeus.ua
<http://www.zeus.ua>
<http://www.zeus.ua>

ТОВ «Зевс» пропонує електровізок від провідного китайського виробника вилючної вантажопідйомної техніки - компанії HELI. Компанія заснована у 1958 році і на сьогоднішній день є одним із найважливіших державних підприємств. Компанія має найбільшу базу наукових досліджень - єдиний у Китаї технічний центр державного рівня в галузі вилючних навантажувачів та складської техніки. Протягом останніх 25 років HELI постачає найкраще підйомно-транспортне обладнання завдяки інноваційній технології, новітньому обладнанню, ефективному управлінню та високому рівню відповідальності персоналу.

Компанія HELI створила досконалу систему контролю якості, отримала сертифікат ISO9001 та сертифікат безпеки за стандартом Євросоюзу

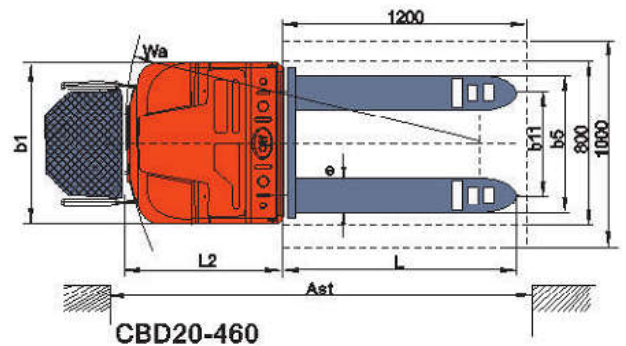
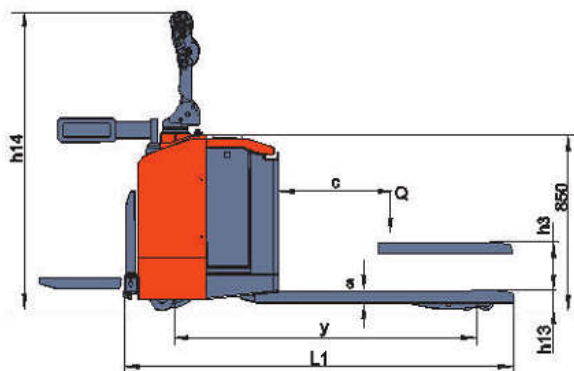
Відповідно до Вашого запиту, пропонуємо Вам розглянути можливість поставки **вживаного електровізка CBD20-460**.

Технічні характеристики

Найменування моделі		CBD 20-460
Вантажопідйомність,	Q(кг)	2000
Центр тяжкості вантажу,	c(мм)	600
Положення оператора в процесі управління		На платформі
Колісна база,	y(мм)	1460
Матеріал коліс		PU
Кількість коліс (провідне, опорне/вантаж.)		1x +2/4
Розмір провідного колеса	мм	Ø248 x 75
Розмір опорного колеса	мм	Ø115 x 55
Розмір здвоєних вантажних роликів	мм	Ø80 x 80
Висота рукоятки у нейтральному положенні	H14(мм)	1455
Повна довжина	L1(мм)	1910
Довжина без вил	L2(мм)	760
Розмір вил: товщина, ширина, довжина	s/e/L(мм)	55/185/1150
Ширина корпусу	b1(мм)	790
Ширина по зовнішній кромці вил	b5(мм)	540
Висота вил у нижньому положенні	h13(мм)	85
Висота вил у верхньому положенні	h13+h3(мм)	205
Радіус розвороту (без платформи/з платформою)	Wa(мм)	1465/2140
Ширина роб. проїзду (палету 800x1200)* з платф/без пл.	Ast(мм)	2140/2815
Ширина роб. проїзду (палету 1000x1200)*з платф./без пл.	Ast(мм)	2225/2900
Швидкість руху (з вантажем/без вантажу)	(км/час)	6/6
Швидкість підйому вил (з вантажем / без вантажу)	(мм/сек)	40/45
Швидкість опускання вил (з вантажем/без вантажу)	(мм/сек)	35/20
Подоланий ухил (з вантажем/без вантажу)	(%)	5 / 7
Тип гальмівної системи		Ел.магн.
Ел.мотор руху	(кВт)	AC 1,5
Ел.мотор підйому вил	(кВт)	DC 2,0
Ел.мотор рульового керування	(кВт)	DC 0,15
Акумуляторна батарея	(В/А-час)	24/270
Вага батареї	(кг)	252
Вага візка (включаючи батарею)	(кг)	854

ДОДАТКОВО

У комплекті з візком постачається зовнішній зарядний пристрій 24 В/50 А
LCD індикатор полегшує контроль за ступенем розряду батареї, а годинник – вести облік напрацювання
Зручна та легка у використанні рукоятка керування дозволяє в будь-якому положенні змінювати швидкість руху або проводити екстрену зупинку електровізка
Застосовано більш точну систему управління напрямом рухом (EPS), що робить управління легшим порівняно з попередніми рішеннями.
Використовується електродвигун руху на змінному струмі, що разом із контролером Curtis AC збільшує тягову потужність
Герметичне виконання підшипника опорного колеса виключає ушкодження, спричинені усиханням або зморщуванням ущільнення, що підвищує стабілізуючі властивості даного вузла.
Для ведучого колеса застосовано систему автоматичного регулювання ступеня зчеплення з підлогою незалежно від ступеня навантаженості візка.
Передбачені бічні дверцята для швидкої заміни батареї



ЦІНА вживаного електровізка **CBD 20-460** (HL15/18E) без АКБ - 1000 USD з ПДВ

Ціна нової АКБ 210Ah – 1250 usd з ПДВ, АКБ 270Ah – 1400 usd з ПДВ.

Умови постачання: Склад продавця, м. Запоріжжя

Умови оплати: передплата

Термін постачання: негайно, після передоплати.

Термін гарантії: 1 міс. на бу візок (без АКБ).

Гарантійне обслуговування виробляє ТОВ «Зевс – Сервіс».

Прошу розглянути дану пропозицію та повідомити про прийняте рішення.

Тел. 0501605605