

TOTAL

One-Stop Tools Station

TOTAL

БЕНЗИНОВИЙ ГЕНЕРАТОР

TP1150006, TP1150006-5P, TP1150006-3, UTP1150006

INDUSTRIAL



SCAN FOR VIDEO



TOTAL TOOLS WORLD



З ПИТАНЬ ПРИДБАННЯ І СЕРВІСНОГО ОБСЛУГОВУВАННЯ ЗВЕРТАЙТЕСЯ:



Безкоштовна гаряча лінія: 0 800 605 605

Відділ продажів: 050 1 605 605

ВСТУП

Вітаємо з вибором ЦЬОГО генератора. Ми впевнені, що ви будете задоволені придбанням одного з найкращих генераторів на ринку.

Ми хочемо допомогти вам отримати найкращий досвід використання вашого нового генератора та забезпечити його безпечну експлуатацію. Цей посібник містить всю інформацію про те, як це зробити; будь ласка, прочитайте його уважно.

В цьому посібнику ви знайдете інформацію, перед якою стоїть це попередження - **УВАГА**.

Ця інформація допоможе вам уникнути пошкодження генератора, іншого майна чи навколишнього середовища.

Ми пропонуємо вам прочитати умови гарантії, щоб повністю зрозуміти, що саме підпадає під гарантію та ступінь вашої відповідальності.

Якщо ваш генератор потребує планового технічного обслуговування, майте на увазі, що сервісний дилер пройшов спеціальну підготовку з обслуговування ЦЬОГО генератора. Уповноважений дилер з обслуговування ЦЬОГО генератора присвятить увагу вашим потребам з обслуговування продукту і буде радий відповісти на ваші запитання.

КІЛЬКА СЛІВ ПРО БЕЗПЕКУ

Ваша безпека та безпека оточуючих дуже важливі. І безпечне використання цього генератора має бути пріоритетним питанням.

Щоб допомогти вам безпечно використовувати цей генератор, ми вказали необхідну інформацію на етикетках і в цьому посібнику. Ця інформація попереджає вас про можливу небезпеку, яка може завдати шкоди вам або іншим.

Звичайно, попередити вас про всі небезпечні обставини, пов'язані з роботою чи обслуговуванням генератора, неможливо. При використанні генератора ви повинні покладатися і на свій власний розсуд.

Попередження чи інформацію про безпечне використання генератора ви знайдете з наступних джерел:

- Попереджувальні етикетки на самому генераторі.
- Попередження, яким передує відповідний символ і одне з трьох слів-сигналів: НЕБЕЗПЕКА, ПОПЕРЕДЖЕННЯ або ОБЕРЕЖНО.
- Попереджувальні заголовки, наприклад, ВАЖЛИВА ІНФОРМАЦІЯ ПРО БЕЗПЕКУ.
- Розділи про безпеку, наприклад, БЕЗПЕЧНЕ ВИКОРИСТАННЯ ГЕНЕРАТОРА.
- Інструкції щодо правильного та безпечного використання цього генератора.

Цей посібник наповнений важливою інформацією про безпеку, будь ласка, прочитайте його уважно.

БЕЗПЕЧНЕ ВИКОРИСТАННЯ ГЕНЕРАТОРА

ВАЖЛИВА ІНФОРМАЦІЯ ПРО БЕЗПЕКУ

Ці генератори придатні для їх використання з електричним обладнанням, яке має відповідні вимоги до потужності. Використання з обладнанням, яке не відповідає вимогам, може призвести до травмування оператора або пошкодження генератора та іншого майна.

Більшості нещасних випадків можна запобігти, якщо дотримуватися всіх інструкцій у цьому посібнику та на генераторі.

Оператор повинен:

- Знати, як швидко зупинити генератор у разі надзвичайної ситуації.
- Розуміти принципи роботи всіх елементів керування генератором, вихідних розеток і з'єднань.
- Впевнитись, що кожен, хто працює з генератором, отримав належний інструктаж. Не дозволяйте дітям використовувати генератор.

Небезпека чадного газу:

- Вихлопні гази містять отруйний оксид вуглецю, безбарвний газ без запаху. Вдихання чадного газу може призвести до втрати свідомості та смерті.
- Якщо ви запускаєте генератор у замкнутому приміщенні або навіть частково закритому приміщенні, повітря, яким ви дихаєте, може містити небезпечну кількість вихлопних газів.
- Ніколи не запускайте генератор у гаражі, будинку або біля відкритих вікон чи дверей.

Небезпека ураження електричним струмом:

- Генератор виробляє достатньо електроенергії, щоб викликати серйозне ураження електричним струмом у разі неправильного використання.
- Використання генератора чи електричного приладу у вологих умовах, наприклад під дощем чи снігом, або поблизу басейну чи обприскувальної системи, або коли ваші руки вологі, може призвести до ураження електричним струмом. Тримайте генератор сухим.
- Якщо генератор зберігається на відкритому повітрі, незахищеному від погодних умов, перед кожним використанням перевіряйте всі електричні компоненти на панелі керування. Волога або лід можуть спричинити несправність або коротке замикання в електричних компонентах, що може призвести до ураження електричним струмом.
- Не підключайте генератор до електричної мережі, якщо кваліфікований електрик не встановив ізоляційний вимикач.
- Не використовуйте генератор без запобіжного вимикача.

Небезпека пожежі та опіків:

- Вихлопна система працюючого генератора нагрівається достатньо, щоб стати причиною пожежі.
- Тримайте генератор на відстані щонайменше 1,5 метр від будівель та іншого обладнання під час роботи.
- Не вбудовуйте генератор в жодну конструкцію.
- Тримайте легkozаймісті матеріали подалі від генератора.
- Глушник сильно нагрівається під час роботи і деякий час залишається гарячим після зупинки двигуна. Будьте обережні, не торкайтеся глушника, поки він гарячий. Дайте двигуну охолонути, перш ніж перемістити генератор у приміщення.

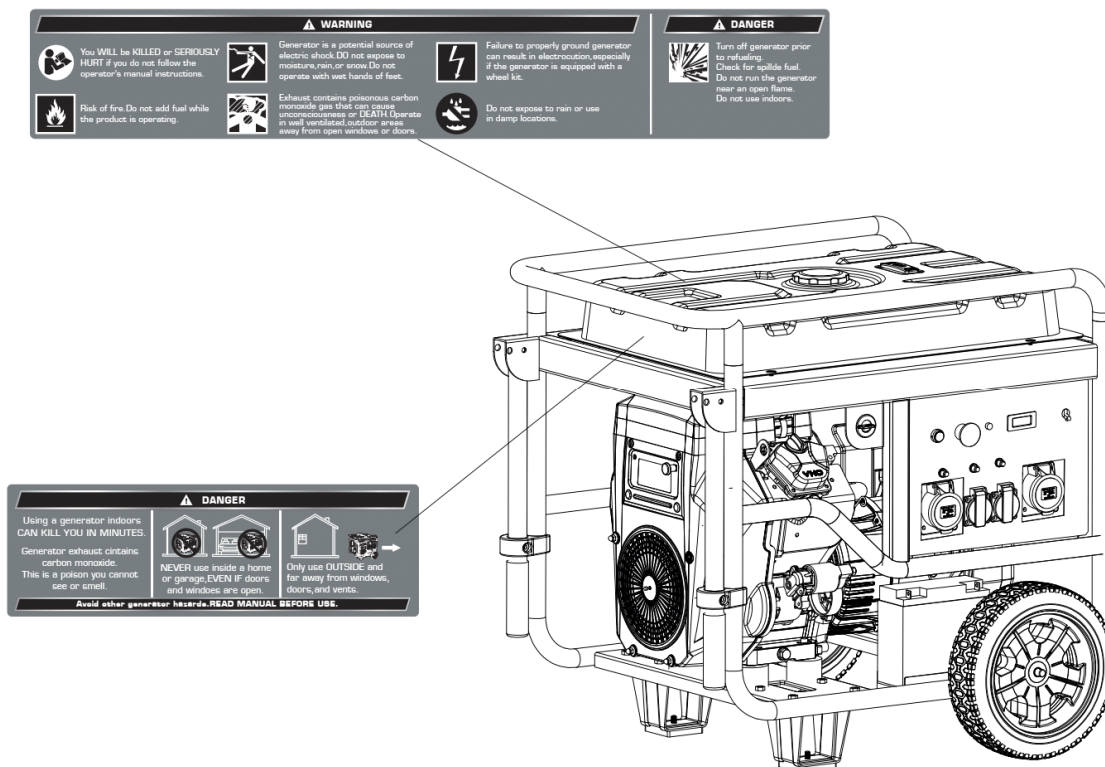
Заправляйте генератор паливом дуже обережно

Бензин надзвичайно горюча речовина, і пари бензину можуть спричинити вибух. Дайте двигуну охолонути, якщо генератор працював. Заправляйте паливо тільки на відкритому повітрі в добре провітрюваному приміщенні з вимкненим двигуном. Не переповнюйте паливний бак. Ніколи не куріть поблизу бензину та тримайте подалі від іншого полум'я та іскор. Завжди зберігайте бензин у

сертифікованому контейнері. Перед запуском двигуна переконайтеся у відсутності розлитого палива.

РОЗТАШУВАННЯ ПОПЕРЕДЖУВАЛЬНИХ ЕТИКЕТОК

Ці етикетки попереджують вас про потенційну небезпеку, яка може спричинити серйозні травми. Прочитайте їх уважно. Якщо етикетка відклеюється або її стає важко читати, зверніться до дилера з обслуговування, щоб отримати заміну.

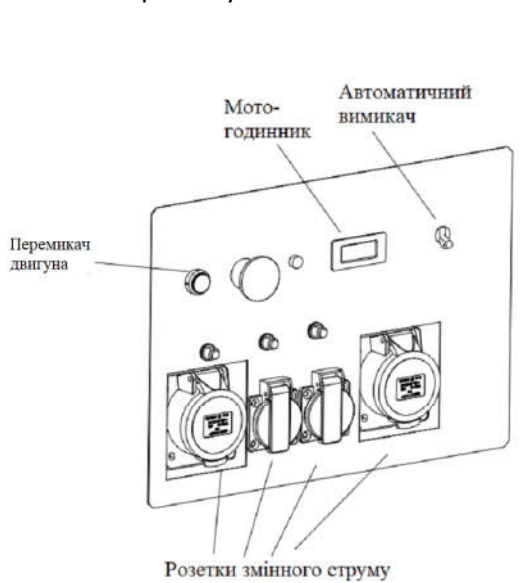


- ЦЕЙ генератор призначений для забезпечення безпечної та надійної роботи за умови експлуатації згідно з інструкціями.
- Уважно прочитайте посібник з експлуатації перед використанням генератора. В іншому випадку це може призвести до травм або пошкодження обладнання.
- Вихлопні гази містять отруйний оксид вуглецю, безбарвний газ без запаху. Вдихання чадного газу може призвести до втрати свідомості та смерті.
- Якщо ви запускаєте генератор у замкнутому або навіть частково замкнутому просторі, повітря, яким ви дихаєте, може містити небезпечну кількість вихлопних газів.
- Ніколи не запускайте генератор у гаражі, будинку або біля відкритих вікон чи дверей
- Не підключайте генератор до електричної мережі будівлі, якщо кваліфікований електрик не встановив ізоляційний вимикач.
- Підключення резервного живлення до електричної мережі будівлі має здійснювати кваліфікований електрик і має відповідати всім застосовним законам і нормам. Неправильне підключення обладнання може призвести до того, що електричний струм від генератора повернеться в електромережу. Таке зворотне живлення може вразити електричним струмом працівників комунального підприємства або інших осіб, які контактують з лініями під час відключення електроенергії, а коли електропостачання відновиться, генератор може вибухнути, згоріти або спричинити пожежу в електричній мережі будівлі.
- Нагріта вихлопна система може спричинити серйозні опіки. Уникайте контакту, якщо двигун працює.

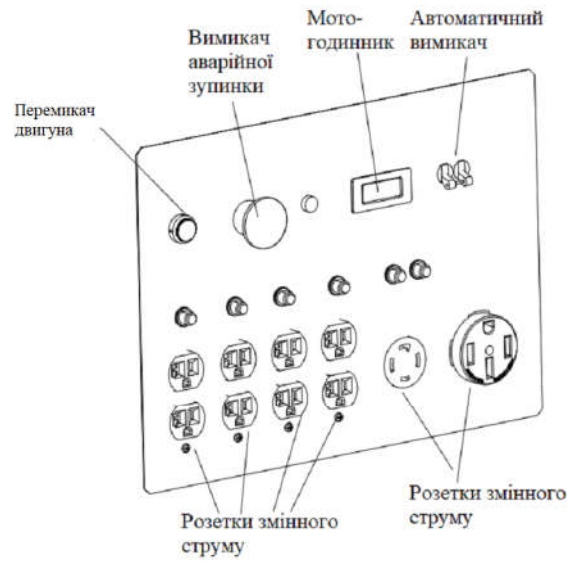
ЕЛЕМЕНТИ КЕРУВАННЯ ТА МОЖЛИВОСТІ

РОЗТАШУВАННЯ КОМПОНЕНТІВ ТА ЕЛЕМЕНТІВ КЕРУВАННЯ

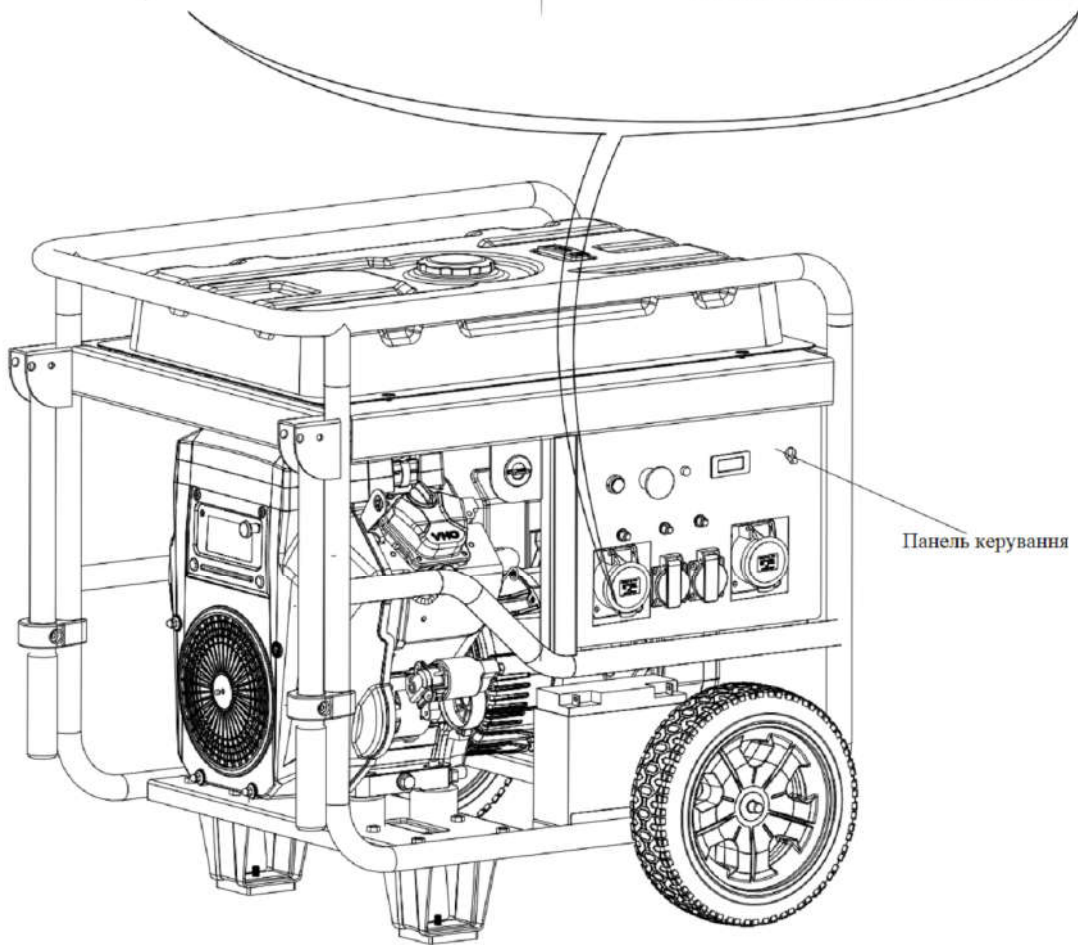
Використовуйте ілюстрації на цих сторінках, щоб знайти розташування елементів керування, які найчастіше використовуються.

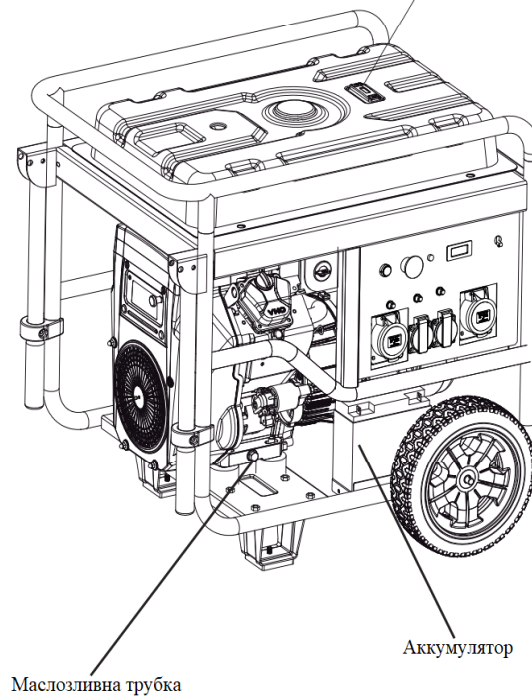
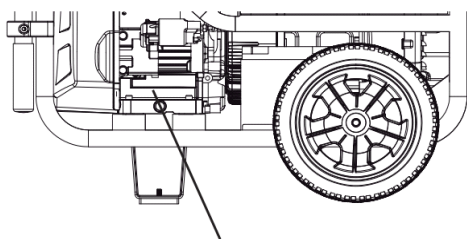
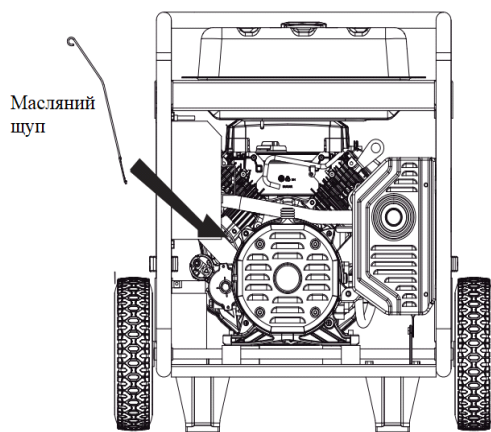
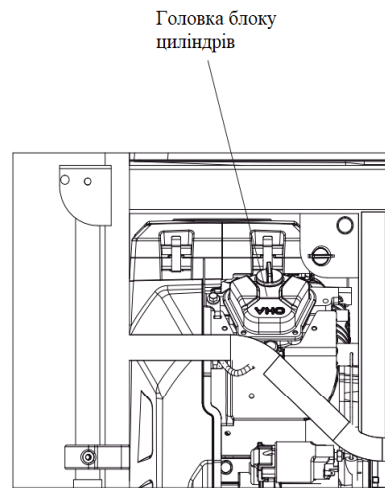
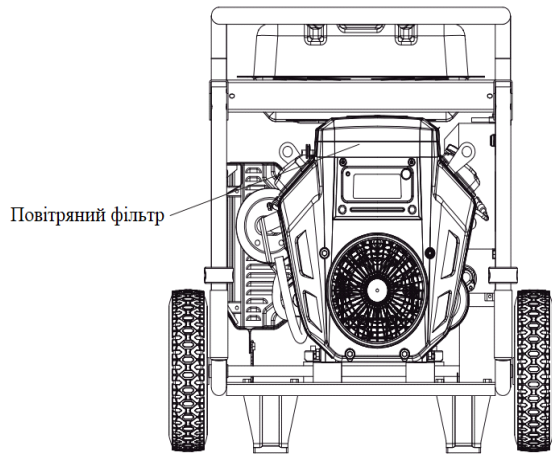


ELECTRIC START GENERATOR



ONE PUSH START GENERATOR



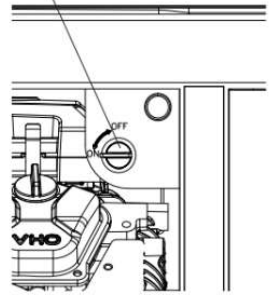


ЕЛЕМЕНТИ КЕРУВАННЯ

Важіль паливного клапана

- Важіль паливного клапана розташований між паливним баком і карбюратором.
- Щоб запустити двигун, важіль паливного клапана має бути у положенні ON.
- Після зупинки двигуна поверніть важіль паливного крана в положення OFF.

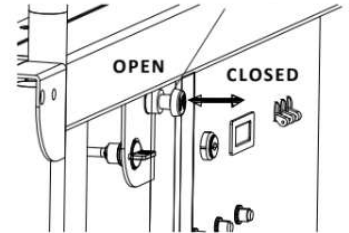
Важіль паливного клапана



Ручка дроселя

- Ручка дроселя відкриває та закриває заслінку карбюратора.
- Положення CLOSED збагачує паливну суміш для холодного запуску двигуна.
- Положення OPEN забезпечує правильну пропорцію паливної суміші для роботи після запуску та для повторного запуску прогрітого двигуна.

Ручка дроселя

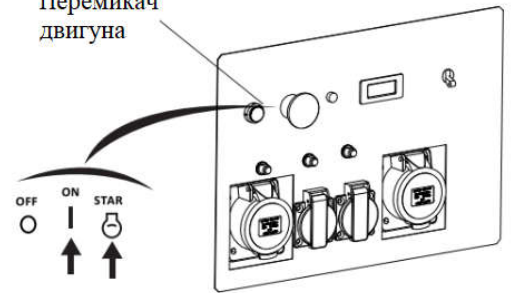


Перемикач двигуна

Перемикач двигуна керує системою запалювання і запуском генератора.

- Положення OFF – Зупиняє двигун. Ключ вимикача двигуна можна вийняти/вставити.
- Положення ON – Запуск двигуна.
- Положення START – Запуск генератора.

Перемикач двигуна



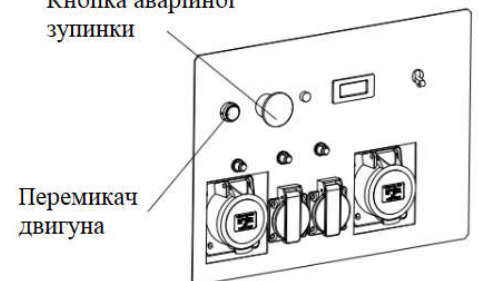
Генератор з кнопкою запуску

Перемикач двигуна

Натискайте протягом 1 секунди, щоб запустити генератор, коли він не працює;

Натискайте протягом 1 секунди, щоб зупинити генератор, коли він працює.

Кнопка аварійної зупинки



Кнопка аварійної зупинки

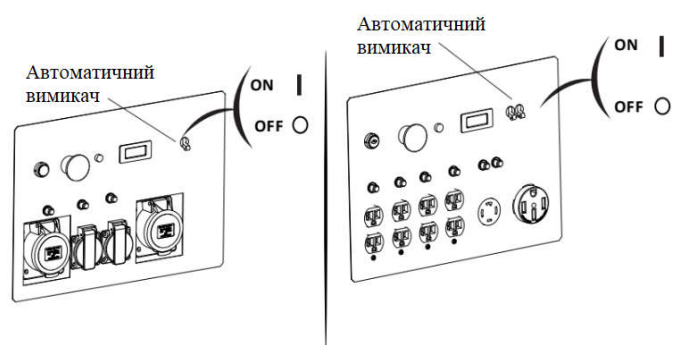
Натисніть кнопку, коли є необхідність в аварійній зупинці генератора;

Поверніть перемикач зупинки за годинниковою стрілкою та підключіть акумулятор.

Автоматичний вимикач

Автоматичний вимикач автоматично вимкне прилад, якщо відбудеться коротке замикання або значне перевантаження в розетках або вихідних терміналах.

Автоматичний вимикач можна використовувати для ввімкнення або вимкнення живлення генератора.



МОЖЛИВОСТІ

Система оповіщення про низький рівень масла

Система оповіщення про низький рівень масла розроблена для запобігання пошкодженню двигуна через недостатню кількість масла в картері. Перш ніж рівень масла в картері впаде нижче безпечного рівня, система автоматично зупинить двигун (перемикач двигуна залишиться в положенні ON).

Якщо двигун вимкнувся і не запускається, перевірте рівень моторного масла (див. Сторінку 21), перш ніж шукати інші несправності.

Заземлення

Клема заземлення з'єднана з корпусом генератора, металевими неструмопровідними частинами генератора та клемми заземлення кожної розетки.

Перед встановленням клеми заземлення проконсультуйтеся з кваліфікованим електриком, інспектором з електротехніки або місцевим агентством, яке діє у відповідній юрисдикції щодо місцевих кодексів або розпоряджень, які стосуються використання генератора та його заземлення.



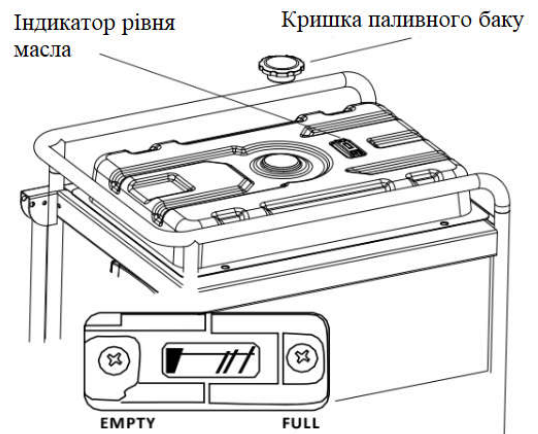
УВАГА! Перед введенням генератора в експлуатацію обов'язкове виконання захисного заземлення. Захисне заземлення повинно відповідати Правилам встановлення та використання електроустаткування.

Заземлювачі повинні бути обрані відповідно до глав 1.7 і 1.8 Правил встановлення та використання електроустаткування.

Зазвичай потрібен мідний заземлювач перетином не менше 4 мм.

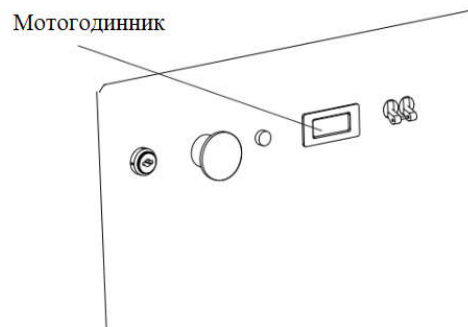
Датчик рівня палива

Датчик рівня палива - це механічний прилад, який вимірює рівень палива в баку. Червоний індикатор показує рівень палива (від порожнього до повного). Щоб збільшити час роботи, повністю заповніть бак перед початком роботи. Перевірте рівень палива, коли генератор стоїть на рівній поверхні. Завжди заправляйте паливо з вимкненим і охолодженим двигуном.



Мотогодинник

Мотогодинник показує час роботи генератора. Використовуйте його, щоб визначити, коли слід проводити планове технічне обслуговування.



ВИ ГОТОВІ ПОЧАТИ?

Ваша безпека - ваша відповідальність. Трохи часу, витраченого на підготовку, значно знизить ризик отримання травми.

Що потрібно знати

Уважно прочитайте цей посібник. Знайте, за що відповідають елементи керування та як їх використовувати.

Ознайомтеся з генератором і принципами його роботи, перш ніж почати його використовувати. Вам потрібно знати, як швидко вимкнути генератор у разі надзвичайної ситуації.

Якщо генератор використовується для живлення приладів, переконайтеся, що вони не перевищують номінальну потужність генератора.

ВАШ ГЕНЕРАТОР ГОТОВИЙ ДО РОБОТИ?

Для вашої безпеки та максимального збільшення терміну служби вашого обладнання дуже важливо перед тим, як запускати генератор, перевірити його стан. Обов'язково подбайте про будь-яку проблему або несправність, яку ви виявите, або зверніться до сервісного центру.

ПОПЕРЕДЖЕННЯ

Неналежне обслуговування цього генератора або невиправлення проблеми перед початком роботи може призвести до несправності, яка може призвести до серйозних травм.

Завжди перевіряйте генератор перед кожною операцією та виправляйте будь-які проблеми.

Щоб запобігти можливій пожежі, під час роботи тримайте генератор на відстані не менше 1,5 метра від стін будівлі та іншого обладнання. Не ставте легкозаймисті предмети поблизу генератора.

Перед початком перевірки на готовність генератора до запуску переконайтеся, що генератор стоїть на рівній поверхні, а перемикач двигуна знаходиться в положенні OFF.

Перевірте двигун

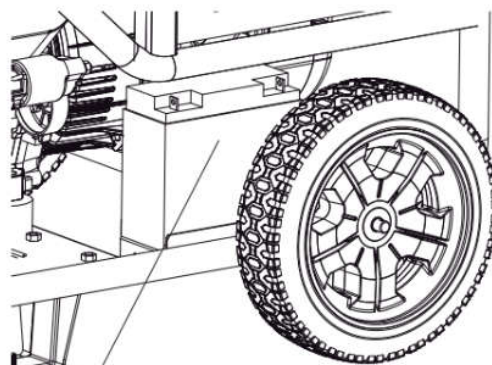
Перевірте рівень масла (див. стор. 19). Низький рівень масла призведе до того, що система оповіщення вимкне двигун.

Перевірте повітряний фільтр (див. сторінку 21). Забруднений елемент повітряного фільтра обмежить потік повітря до карбюратора, знижуючи продуктивність двигуна та генератора.

Перевірте рівень палива (див. сторінку 18). Розпочинаючи роботу з повним баком ви зменшите перерви в роботі для дозаправки.

Перевірте акумулятор

Перевірте рівень електроліту (див. стор. 24). Якщо рівень електроліту нижче МІНІМАЛЬНОГО рівня, відбудеться сульфатація та пошкодження пластин акумулятора.



Акумулятор

ЕКСПЛУАТАЦІЯ

ПРАВИЛА БЕЗПЕЧНОЇ ЕКСПЛУАТАЦІЇ

Перед першим запуском генератора ознайомтеся з розділом БЕЗПЕЧНЕ ВИКОРИСТАННЯ ГЕНЕРАТОРА та розділом ПЕРЕД ЕКСПЛУАТАЦІЄЮ.

Для вашої безпеки не використовуйте генератор у закритому приміщенні, наприклад у гаражі. Вихлопні гази містять отруйний чадний газ, який може швидко накопичуватися в закритому приміщенні та спричинити хворобу або смерть.

ПОПЕРЕДЖЕННЯ

Чадний газ токсичний. Його вдихання може призвести до втрати свідомості та навіть смерті.

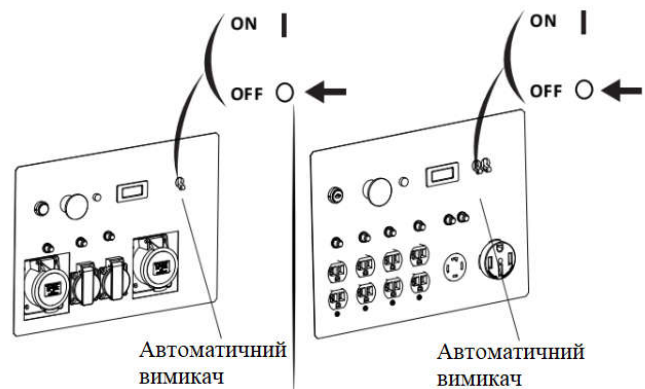
Уникайте закритих приміщень або діяльності пов'язаної з чадним газом.

Перед підключенням приладу змінного струму або шнура живлення до генератора:

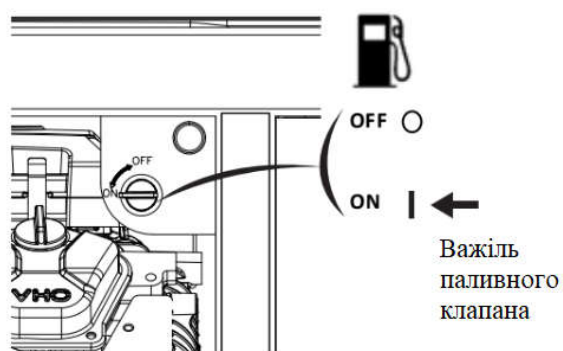
- Використовуйте заземлені 3-контактні подовжувачі для однофазного генератора та 5-контактні подовжувачі для трьохфазного генератора, інструментів і приладів або інструментів і приладів з подвійною ізоляцією.
- Перевірте шнури та вилки та замініть їх, якщо вони пошкоджені.
- Переконайтеся, що прилад справний. Несправні прилади або шнури живлення можуть створити потенціал для ураження електричним струмом.
- Переконайтеся, що електричні характеристики інструмента або приладу відповідають вимогам генератора. Ніколи не перевищуйте максимальну потужність генератора. Рівень потужності між номінальним і максимальним можна використовувати не більше 30 хвилин.
- Використовуйте генератор на відстані не менше 1,5 метра від будівель та іншого обладнання.
- Не використовуйте генератор у закритому приміщенні.

ЗАПУСК ДВИГУНА

1. Переконайтеся, що автоматичний вимикач знаходиться у положенні OFF. Генератор буде важко запускати, якщо підключено електричний прилад.

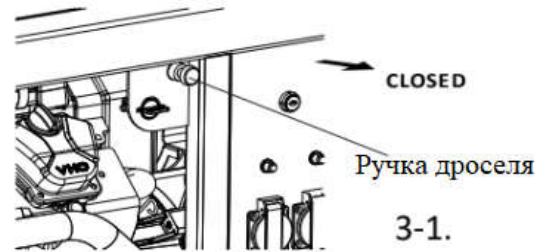


2. Поверніть важіль паливного клапана в положення ON.

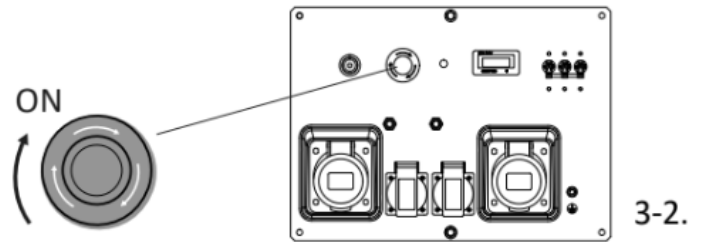


3.1 Потягніть ручку дроселя в положення CLOSED, щоб запустити холодний двигун.

Залиште ручку заслінки у положенні OPEN, щоб перезапустити прогрітий двигун.

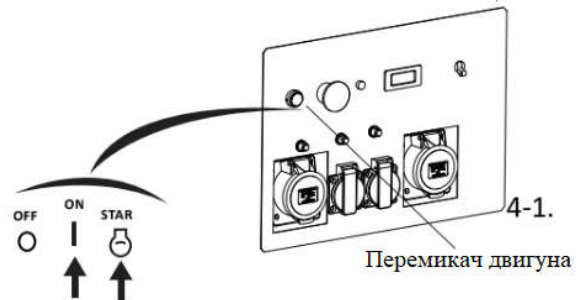


3.2 **Генератор з кнопкою запуску:** Повертайте перемикач за годинниковою стрілкою, поки він не перейде в положення «ON».

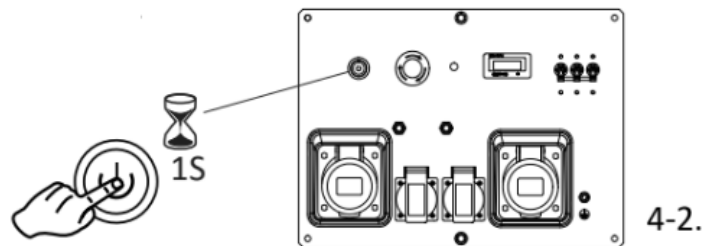


4.1 Запуск двигуна. Поверніть перемикач двигуна в положення START і утримуйте його, поки двигун не запуститься. Коли двигун запуститься, відпустіть ключ, дозволяючи перемикачу повернутися в положення ON.

Якщо двигун не запускається протягом 5 секунд, відпустіть ключ і зачекайте принаймні 10 секунд, перш ніж знову запустити стартер.



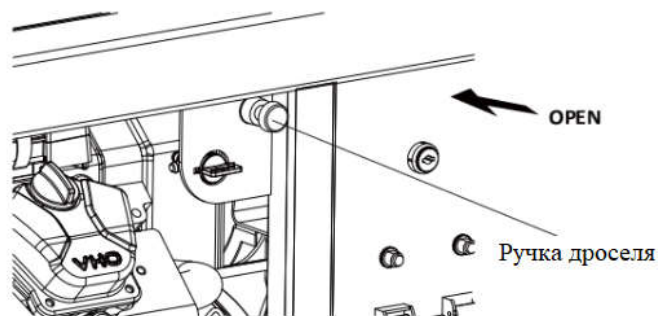
4.2 **Генератор з кнопкою запуску:** Злегка натисніть перемикач і утримуйте його протягом 1 секунди, генератор запуститься. Якщо генератор не запустився, почекайте 15 секунд перш ніж спробувати запустити генератор знову. Якщо після 5 спроб генератор запустити не вдалося, перевірте стан генератора.



УВАГА

Використання електричного стартера більше 5 секунд за один запуск призведе до перегріву стартера та може його пошкодити.

5. Якщо ручку дроселя було переведено в положення CLOSED, поступово перемістіть її у положення OPEN, коли двигун прогріється, щоб запустити двигун.

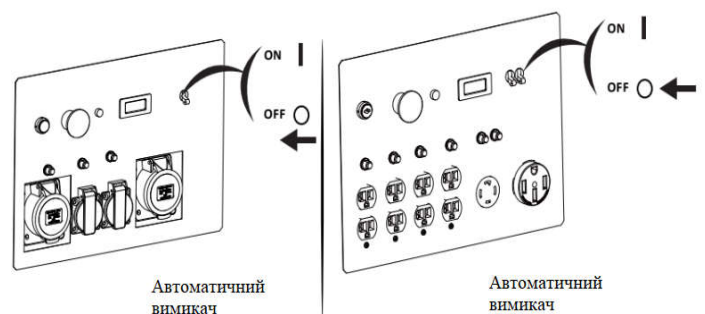


6. Генератор повинен попрацювати 3-5 хвилин без навантаження, після чого до нього можна підключати прилади.

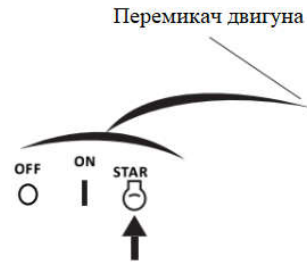
ЗУПИНКА ДВИГУНА

Щоб зупинити двигун в екстреній ситуації, просто поверніть перемикач двигуна в положення OFF. За звичайних умов використовуйте наступну процедуру:

1. Перемістіть автоматичний вимикач у положення OFF.

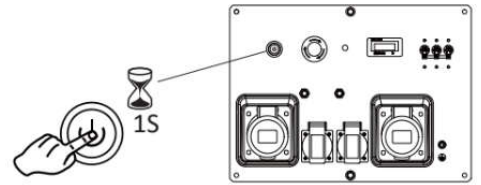


2.1 Поверніть перемикач двигуна в положення OFF.



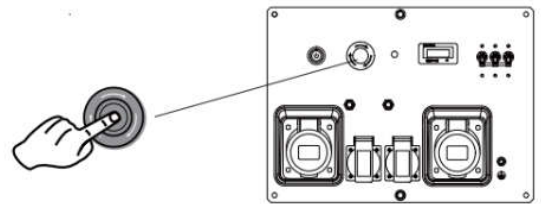
2-1.

2.2 **Генератор з кнопкою запуску:** Злегка затисніть на перемикач протягом 1 секунди, генератор вимкнеться.



2-2.

3. **Генератор з кнопкою запуску:** Натисніть кнопку аварійної зупинки.



3.

4. Поверніть важіль паливного клапана в положення OFF.



РОБОТА ЗІ ЗМІННИМ СТРУМОМ

Якщо прилад починає працювати ненормально, стає млявим або раптово зупиняється, негайно вимкніть його. Від'єднайте прилад і визначте, чи проблема в приладі, чи перевищено номінальне навантаження генератора.

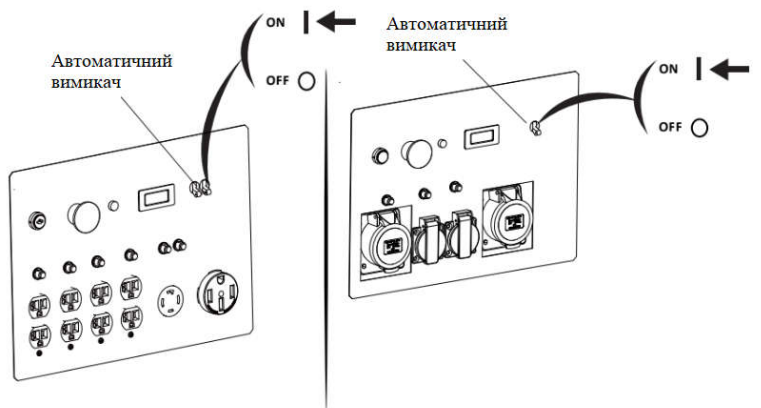
Значне перевантаження може пошкодити генератор. Граничне перевантаження може скоротити термін служби генератора.

УВАГА

Розетка змінного струму

1. Запустіть двигун (див. стор. 11).
2. Увімкніть автоматичний вимикач.
3. Увімкніть прилад в розетку.

Майте на увазі, що для запуску більшості моторизованих приладів потрібна потужність, що перевищує їх номінальну потужність.



Прилади змінного струму

Перед підключенням приладу або шнура живлення до генератора:

- Переконайтеся, що він справний. Несправні прилади та шнури живлення можуть створити потенціал для ураження електричним струмом.
- Якщо прилад починає працювати ненормально, стає млявим або раптово зупиняється, негайно вимкніть його. Від'єднайте прилад і визначте, чи проблема в приладі, чи перевищено номінальне навантаження на генератор.
- Переконайтеся, що електричні характеристики іншого інструменту чи приладу відповідають вимогам генератора. Ніколи не перевищуйте максимальний діапазон потужності генератора. Рівень потужності між номінальним і максимальним можна використовувати не більше 30 хвилин.

УВАГА

Значне перевантаження призведе до розмикання автоматичного вимикача. Перевищення рекомендованного часу роботи на максимальній потужності або незначне перевантаження генератора скоротить термін служби генератора.

Обмежте роботу на максимальній потужності до 30 хвилин.

Максимальна потужність:

	Модель	TP1150006	TP1150006-3	UTP1150006	TP1150006-5P
	Номінальна напруга	220-240V~	230-240/380-400V~	110-120/230-240V~	220-240V~
Змінний струм	Номінальна частота		50Hz		60Hz
	Максимальна потужність	12kW	12kW	13kW	12kW

При безперервній роботі (довше 30 хвилин) не перевищуйте номінальну потужність.

Номінальна потужність:

	Модель	TP1150006	TP1150006-3	UTP1150006	TP1150006-5P
	Номінальна напруга	220-240V~	230-240/380-400V~	110-120/230-240V~	220-240V~
Змінний струм	Номінальна частота		50Hz		60Hz
	Максимальна потужність	11kW	11kW	12kW	11kW

Необхідно враховувати загальні вимоги до потужності (VA) усіх підключених приладів. Виробники побутової техніки та електроінструментів зазвичай вказують цю інформацію на етикетці.

РЕЗЕРВНЕ ДЖЕРЕЛО ЖИВЛЕННЯ

Підключення до електричної мережі будівлі

Ваш генератор може постачати електроенергію в електричну мережу будівлі. Якщо генератор використовуватиметься як альтернатива електроенергії комунальної компанії, необхідно встановити ізоляційний вимикач, щоб від'єднати лінії електропостачання від будівлі, коли генератор під'єднано. Встановлення має виконуватись кваліфікованим електриком із дотриманням усіх чинних законів і норм.

ПОПЕРЕДЖЕННЯ

Неправильне підключення до електричної мережі будівлі може призвести до зворотного живлення.

Така зворотна подача може вразити електричним струмом працівників комунальної компанії або інших осіб, які торкаються ліній під час відключення електроенергії, а генератор може вибухнути, згоріти або спричинити пожежу, коли електропостачання буде відновлено.

Проконсультуйтеся з комунальною компанією або кваліфікованим електриком перед підключенням до живлення.

У деяких регіонах за законом генератори повинні бути зареєстровані в місцевих комунальних компаніях. Ознайомтеся з місцевими правилами щодо належної реєстрації та процедур використання генератора.

Заземлення

Ці генератори оснащені заземленням, яке з'єднує компоненти рами генератора з клемми заземлення у вихідних розетках змінного струму. Заземлення системи не підключено до нейтрального проводу змінного струму. Якщо генератор перевірити за допомогою вольтметра, він не покаже такі ж самі значення заземлення, як для домашньої розетки.

Особливі вимоги

У деяких регіонах генератори повинні бути зареєстровані в місцевих комунальних компаніях. Якщо генератор використовується на будівельному майданчику, можуть існувати додаткові правила, яких необхідно дотримуватися.

ОБСЛУГОВУВАННЯ ВАШОГО ГЕНЕРАТОРА

ВАЖЛИВІСТЬ ТЕХНІЧНОГО ОБСЛУГОВУВАННЯ

Правильний догляд необхідний для безпечної, економної та безаварійної роботи. Це також допоможе зменшити забруднення повітря.

Щоб допомогти вам належним чином доглядати за генератором, на наступних сторінках міститься графік технічного обслуговування, регулярні процедури перевірки та прості процедури технічного обслуговування з використанням основних підручних інструментів. Інші процедури з обслуговування, які є складнішими або вимагають спеціальних інструментів та навичок, краще виконувати професіоналам, і зазвичай їх виконує технік або інший кваліфікований механік сервісного центру.

Графік технічного обслуговування застосовується при нормальних умовах експлуатації. Якщо ви працюєте з генератором у незвичайних умовах, таких як тривале високе навантаження чи робота при високій температурі, або використовуєте його в заповнених умовах, зверніться до свого дилера з обслуговування щодо рекомендацій, що стосуються ваших індивідуальних потреб.

ПОПЕРЕДЖЕННЯ

Неналежне технічне обслуговування або невиправлення проблеми перед початком роботи може призвести до несправності, яка може призвести до серйозних травм або смерті.

Завжди дотримуйтесь рекомендацій і графіків перевірки та технічного обслуговування, наведених у цьому посібнику.

Пам'ятайте, що дилер з обслуговування має всю необхідну інформацію про ваш генератор і має всі необхідні засоби для його обслуговування та ремонту.

БЕЗПЕКА ОБСЛУГОВУВАННЯ

Нижче наведено деякі з найважливіших заходів безпеки. Однак ми не можемо попередити вас про кожну небезпеку, яка може виникнути під час виконання технічного обслуговування. Тільки ви можете вирішити, чи варто вам виконувати поставлене завдання.

ПОПЕРЕДЖЕННЯ

Недотримання правил технічного обслуговування та запобіжних заходів може призвести до серйозних травм або смерті.

Завжди дотримуйтесь процедур і запобіжних заходів, наведених у цьому посібнику.

Техніка безпеки

Перш ніж починати будь-яке технічне обслуговування або ремонт, переконайтеся, що двигун вимкнено. Це усуне кілька потенційних небезпек:

- Отруєння чадним газом від вихлопних газів двигуна.** Під час роботи двигуна переконайтеся, що навкруги генератора належна вентиляція.
- Опіки.** Перш ніж торкатися генератора, дайте двигуну та вихлопній системі охолонути.
- Травми.** Не запускайте двигун, якщо про це не сказано в інструкції.

- Перш ніж почати, прочитайте інструкції та переконайтеся, що у вас є необхідні інструменти та навички.
- Щоб зменшити ймовірність пожежі чи вибуху, будьте обережні, працюючи поблизу бензину. Для очищення деталей використовуйте лише негорючий розчинник, а не бензин. Тримайте сигарети, іскри та вогонь подалі від усіх компонентів, пов'язаних із паливом.

ГРАФІК ТЕХНІЧНОГО ОБСЛУГОВУВАННЯ

ЗВИЧАЙНИЙ ТЕРМІН ОБСЛУГОВУВАННЯ (3) Виконуйте кожен зазначений місяць або робочий інтервал, залежно від того, що настане раніше		Кожне використання	Перший місяць або кожні 20 годин	Кожні 3 місяці або 50 годин	Кожні 6 місяців або 100 годин	Кожен рік або 300 годин
Моторне масло	Перевірка рівня Заміна	○	○		○	
Масляний фільтр	Заміна					Кожні 200 годин
Повітряний фільтр	Перевірка Чистка Заміна	○		○ (1)		○ (*)
Електроліт акумулятора	Перевірка рівня	○				
Свічка запалювання	Перевірка-калібровка Заміна				○	○
Відстійник	Чистка				○	
Клапан	Перевірка-калібровка					○ (2)
Камера згоряння	Чистка					Кожні 500 годин
Паливний бак та фільтр	Чистка				Кожен рік	
Паливопровід	Перевірка					Кодні 2 роки (замініть, якщо необхідно) (2)

ПРИМІТКА:

1. Замініть лише паперовий елемент.
2. Обслуговуйте частіше, якщо використовуються на промисловій території.
3. Ці елементи має обслуговувати дилер з обслуговування. Якщо у вас є належні інструменти і навички, користуйтеся інформацією у відповідному посібнику з ремонту.
4. Реєструйте години роботи, щоб визначити належні інтервали технічного обслуговування.
5. Недотримання цього графіка технічного обслуговування може призвести до несправностей, які не підлягають під умови гарантії.

ЗАПРАВКА ПАЛИВОМ

При вимкненому двигуні перевірте показчик палива. Долийте паливо в паливний бак, якщо рівень палива низький.

ПОПЕРЕДЖЕННЯ

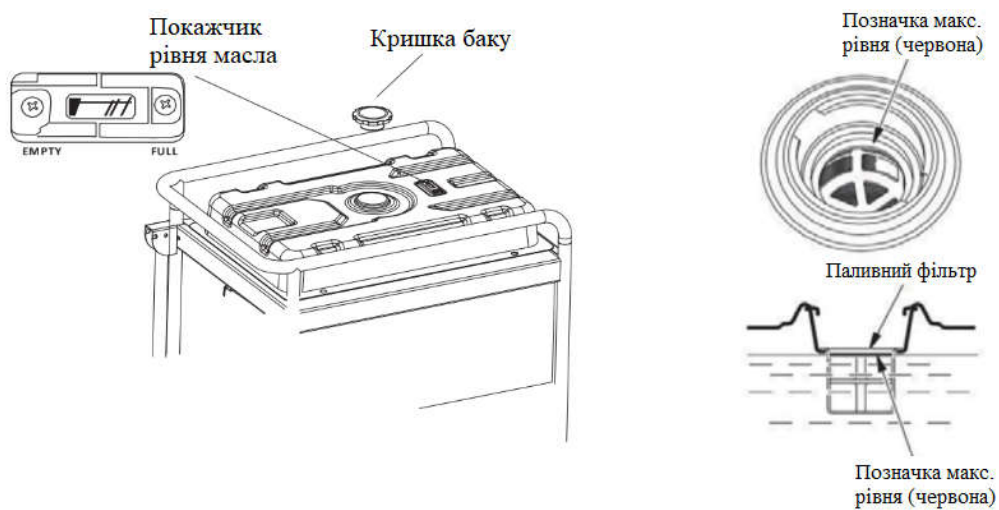
Бензин легкозаймистий і вибухонебезпечний.

Ви можете отримати опіки або серйозні травми під час роботи з паливом.

- Зупиніть двигун і уникайте тепла, іскор і полум'я.
- Працюйте з пальним тільки на відкритому

повітрі.

- Негайно витирайте розлиті речовини.



Заправляйте паливом у добре провітрюваному приміщенні перед запуском двигуна. Якщо двигун працював, дайте йому охолонути. Заправляйте паливом обережно, щоб не розлити паливо. Не заповнюйте паливний бак вище позначки макс. рівня палива (червоного кольору) на паливному фільтрі.

Ніколи не заправляйте двигун паливом у будівлі, де пари бензину можуть потрапити в полум'я або іскри. Тримайте бензин подалі від джерел вогню, електричних приладів, електроінструментів тощо.

Розлите паливо є не лише пожежною небезпекою, воно завдає шкоди навколишньому середовищу. Негайно видаляйте розлиті речовини.

УВАГА

Паливо може пошкодити фарбове покриття. Будьте обережні, не розлийте паливо, заповнюючи паливний бак. Пошкодження, спричинені розлитим паливом, не покриваються гарантією.

ПРИМІТКА:

Бензин дуже швидко псується в залежності від таких факторів, як світло, середовище, температура та час.

При невиконанні вимог бензин може бути забруднений за 30 днів неналежного зберігання.

Використання забрудненого бензину може серйозно пошкодити двигун (забитий карбюратор, застрявання клапану).

На подібні пошкодження умови гаранті не поширюються.

Щоб цього уникнути, суворо дотримуйтеся наступних рекомендацій:

- Використовуйте лише рекомендоване паливо.
- Використовуйте чисте незабруднене паливо.
- Щоб уповільнити псування, зберігайте бензин у сертифікованому паливному контейнері.
- Якщо передбачається тривале зберігання (більше 30 днів), злийте паливо з паливного баку і карбюратора (див. стор. 27).

РЕКОМЕНДАЦІЇ ЩОДО ПАЛИВА

Використовуйте автомобільний неетилований бензин з дослідницьким октановим числом 91 або вище (моторне октанове число 86 або вище).

Ніколи не використовуйте застарілий або забруднений бензин або суміш масло/бензин.

Уникайте потрапляння бруду або води в паливний бак.

Бензин, що містить спирт

Якщо ви вирішите використовувати бензин, що містить спирт, переконайтеся, що його октанове число принаймні таке ж високе, як рекомендоване цією інструкцією. Є два типи спиртового бензину: один містить етанол, а інший містить метанол. Не використовуйте спиртовий бензин, який містить більше 10% етанолу. Не використовуйте бензин, що містить метанол (метиловий або деревний спирт), який також не містить співрозчинників та інгібіторів корозії для метанолу. Ніколи не використовуйте бензин, що містить більше 5% метанолу, навіть якщо він містить співрозчинники та інгібітори корозії.

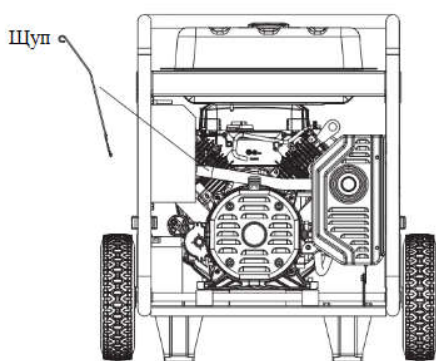
ПРИМІТКА:

- Пошкодження паливної системи або проблеми з роботою двигуна внаслідок використання палива, що містить спирт, не покриваються гарантією.
- Перш ніж купувати паливо на незнайомій станції, спробуйте з'ясувати, чи є в паливі спирт, якщо є, підтвердьте тип і відсоток вмісту спирту. Якщо ви помітили будь-які небажані прояви в роботі генератора під час використання бензину, який містить спирт, або бензину, який, на вашу думку, містить спирт, перейдіть на бензин, який, як вам відомо, не містить спирту.

ПЕРЕВІРКА РІВНЯ МОТОРНОГО МАСЛА

Перевіряйте рівень моторного масла, коли генератор стоїть на рівній поверхні, а двигун вимкнений.

1. Вийміть щуп рівня масла та протріть його.
2. Повністю вставте щуп, а потім вийміть його, щоб перевірити рівень масла.
3. Якщо рівень близько до граничної позначки або нижче нижньої граничної позначки на щупі, відкрийте кришку заливної горловини. Зніміть кришку маслозаливної горловини та залийте рекомендоване цією інструкцією масло до верхньої позначки.
4. Встановіть на місце щуп рівня масла та закрийте кришку заливної горловини.



Система оповіщення про низький рівень масла автоматично зупинить двигун до того, як рівень масла впаде нижче безпечних меж. Однак, щоб уникнути незручностей, пов'язаних із несподіваним відключенням, регулярно перевіряйте рівень масла.

ЗАМІНА МАСЛА

Зливайте масло, поки двигун прогрітий, щоб забезпечити швидке та повне зливання.

1. Помістіть генератор на дерев'яні бруски, щоб залишити місце для розміщення відповідної ємності.
2. Зніміть кришку маслозаливної горловини, болт для зливу масла та ущільнювальну шайбу та злийте масло в ємність.
3. Встановіть ущільнювальну шайбу та болт для зливу масла та надійно затягніть болт.
4. Долийте масло до верхньої граничної позначки на щупі. Надійно затягніть кришку маслозаливної горловини.

Ємність моторного масла:

З заміною масляного фільтра:

Приблизно 1,6 л



Після роботи з відпрацьованим маслом вимийте руки з милом.

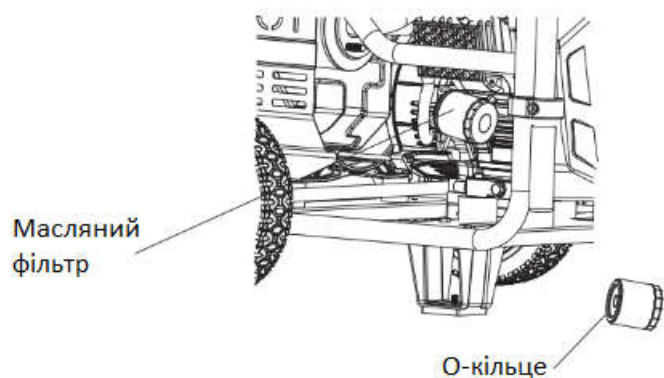
Утилізуйте відпрацьоване масло відповідно до законів та норм.

ЗАМІНА МАСЛЯНОГО ФІЛЬТРА

1. Злийте моторне масло та надійно затягніть болт для зливу масла.
2. Зніміть масляний фільтр і злийте масло у відповідний контейнер. Викиньте використаний масляний фільтр.
3. Очистіть основу кріплення фільтра та покрийте ущільнювальне кільце нового масляного фільтра чистим моторним маслом.
4. Закрутіть новий масляний фільтр вручну, доки кільце ущільнювача не торкнеться основи фільтра, а потім за допомогою інструмента для затягніть фільтр ще на $7/8$ обороту.

КРУТНИЙ МОМЕНТ: 12 Н·м (1,2 кгс·м)

5. Заповніть картер вказаною кількістю рекомендованого масла (див. сторінки 36 і 38). Знову встановіть кришку маслозаливної горловини.
6. Запустіть двигун і перевірте, чи не протікає масляний фільтр.
7. Зупиніть двигун і перевірте рівень масла, як описано на стор. 21. Якщо необхідно, додайте масло до верхньої граничної позначки на щупі.

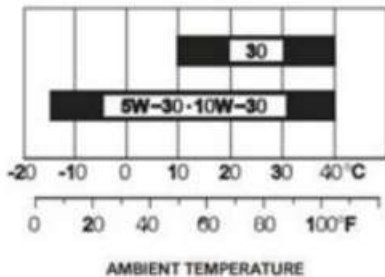


РЕКОМЕНДАЦІЇ ЩОДО МОТОРНОГО МАСЛА

Масло є основним фактором, що впливає на продуктивність двигуна та термін його служби.

Використовуйте моторне масло для 4-тактних двигунів, яке відповідає вимогам API категорії SE або новішої (або еквівалентної).

SAE 10W-30 рекомендовано для загального використання. Інші значення в'язкості, наведені в таблиці, можна використовувати, якщо середня температура у вашому регіоні знаходиться в межах рекомендованого діапазону.



В'язкість масла SAE і категорія експлуатації вказані на етикетці API на контейнері для масла.

ЗАМІНА ПОВІТРЯНОГО ФІЛЬТРА

1. Відкрутіть чотири фіксатори з кришки повітряного фільтра та зніміть кришку.
2. Поролоновий повітряний фільтр:
 - a. Вийміть поролоновий повітряний фільтр із корпусу повітряного фільтра.
 - b. Перевірте поролоновий повітряний фільтр, щоб переконатися, що він чистий і в хорошому стані.
Замініть поролоновий повітряний фільтр, якщо він пошкоджений.
 - c. Знову встановіть поролоновий повітряний фільтр у корпус повітряного фільтра.
3. Паперовий повітряний фільтр:
Якщо паперовий повітряний фільтр забруднений, замініть його новим. Не очищайте паперовий повітряний фільтр.
4. Знову встановіть кришку повітряного фільтра.

Поролоновий повітряний фільтр

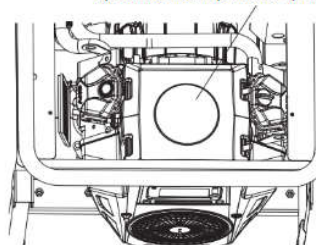


Паперовий повітряний фільтр



Кришка повітряного фільтра

Кришка повітряного фільтра



УВАГА:

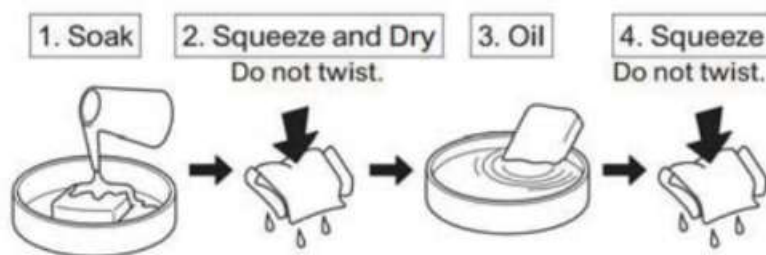
Експлуатація двигуна без повітряного фільтра або з пошкодженим повітряним фільтром призведе до потрапляння бруду в двигун, що спричинить швидкий знос двигуна.

ОЧИЩЕННЯ ПОРОЛОНОВОГО ПОВІТРЯНОГО ФІЛЬТРУ

Брудний поролоновий повітряний фільтр обмежує потік повітря до карбюратора, знижуючи продуктивність двигуна. Якщо ви працюєте з генератором у дуже запилених умовах, очищуйте поролоновий повітряний фільтр частіше, ніж зазначено в графіку технічного обслуговування.

1. Очистіть поролоновий повітряний фільтр у теплій воді з милом, промийте та дайте йому добре висохнути або очистіть у негорючому розчиннику та дайте йому висохнути.

Занурте поролоновий повітряний фільтр у чисте моторне масло, потім видаліть надлишок масла. Двигун буде диміти під час запуску, якщо в поролоновому повітряному фільтрі залишилося занадто багато масла.



ОЧИЩЕННЯ ВІДСТІЙНИКА

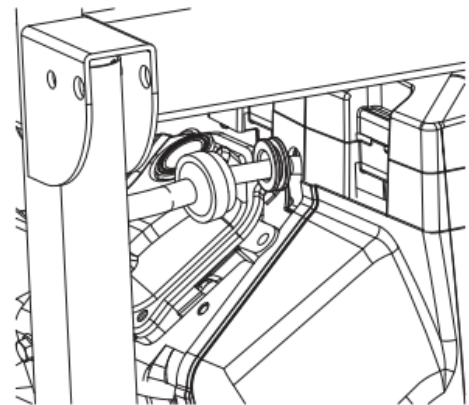
1. Поверніть важіль паливного клапана в положення OFF, потім зніміть відстійник і ущільнювальне кільце. Викиньте ущільнювальне кільце.
2. Витріть бруд з корпусу повітряного фільтра та кришки вологою ганчіркою. Будьте обережні, щоб бруд не потрапив у повітропровід, що веде до карбюратора.

ПОПЕРЕДЖЕННЯ

Бензин легкозаймистий і вибухонебезпечний.

Ви можете отримати опіки або серйозні травми під час роботи з паливом.

- Зупиніть двигун і уникайте тепла, іскор і полум'я.
- Працюйте з паливом тільки на відкритому повітрі.
- Негайно витирайте розлиті речовини.



3. Очистіть відстійник незаймистим розчинником і ретельно висушіть його.
4. Встановіть нове ущільнювальне кільце та відстійник і надійно затягніть його.
5. Переконайтеся, що немає витoku палива.

ОБСЛУГОВУВАННЯ СВІЧОК ЗАПАЛЮВАННЯ

Рекомендовані свічки запалювання: F7TC

УВАГА:

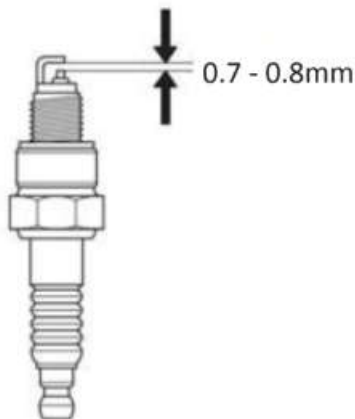
Встановлення нерекomenдованих свічок запалювання може призвести до пошкодження двигуна.

Якщо двигун прогрітий, дайте йому охолонути перед обслуговуванням свічки запалювання.

1. Від'єднайте ковпачки свічок запалювання та видаліть будь-який бруд навколо свічки запалювання.
2. Зніміть свічки запалювання за допомогою свічкового ключа на 180 мм.



3. Огляньте свічки запалювання. Замініть їх, якщо електроди зношені або якщо на ізоляторі є тріщини, сколи або забруднення.



4. Виміряйте зазор між електродами свічки запалювання за допомогою дротяного щупа. Виправте зазор, якщо необхідно, обережно зігнувши бічний електрод. Зазор повинен становити: 0,7 -- 0,8 мм
5. Переконайтеся, що ущільнювальні шайби свічки запалювання в хорошому стані, і вкрутіть свічку запалювання вручну, щоб запобігти перехресному різьбленню.
6. Після посадки свічок затягніть її 21-мм свічковим ключем, щоб стиснути шайбу. Якщо перевстановлюєте використану свічку запалювання, затягніть її на $1/8$ оберту після посадки свічки. Якщо встановлюєте нову свічку запалювання, затягніть її на $1/2$ обороту після посадки свічки.

УВАГА:

Незакріплена свічка запалювання може перегрітися та пошкодити двигун. Надмірне затягування свічки запалювання може пошкодити різьбу головки блоку циліндрів.

7. Прикріпіть ковпачки свічок запалювання.

ОБСЛУГОВУВАННЯ АКУМУЛЯТОРА

Генератор заряджає акумулятор під час роботи двигуна. Однак, якщо генератор використовується нечасто, акумулятор потрібно заряджати щомісяця, щоб зберегти його термін служби.

ПОПЕРЕДЖЕННЯ

Акумулятор містить сірчану кислоту (електроліт), яка є сильно корозійною та отруйною. Попадання електроліту в очі або на шкіру може спричинити серйозні опіки.

Працюючи поблизу акумулятора, надягайте захисний одяг і засоби захисту очей.
ТРИМАЙТЕ ДІТЕЙ ПОДАЛІ ВІД АКУМУЛЯТОРА.

Поведінка в надзвичайних ситуаціях

Очі - промийте чистою водою з протягом щонайменше п'ятнадцяти хвилин (пам'ятайте, вода направлена в око під тиском може пошкодити його). Негайно викликати лікаря.

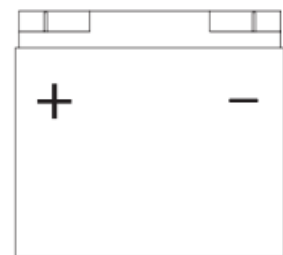
Шкіра - Зняти забруднений одяг. Промити шкіру великою кількістю води. Негайно викликати лікаря.

Ковтання -- Випити води або молока. Негайно викликати лікаря.

ЗАМІНА АКУМУЛЯТОРА

ПОПЕРЕДЖЕННЯ. Полюси акумулятора, клема та відповідні аксесуари містять свинець і його сполуки. Вимити руки після роботи.

1. Спочатку від'єднайте мінусовий (-) кабель від мінусової (-) клема акумулятора, а потім від'єднайте плюсовий (+) кабель від плюсової (+) клема акумулятора.
2. Зніміть фланцеві гайки та зніміть пластину акумулятора.
3. Вийміть акумулятор з батарейного відсіку.





Цей символ на акумуляторі означає, що цей продукт не можна утилізувати як побутові відходи.

ПРИМІТКА:

Неналежна утилізація акумулятора може завдати шкоди навколишньому середовищу і здоров'ю людини. Завжди утилізуйте акумулятори з місцевими правилами утилізації батарей та акумуляторів.

Зарядка акумулятора

ПОПЕРЕДЖЕННЯ

Під час нормальної роботи акумулятор виділяє вибухонебезпечний газ - водень.

Іскра полум'я може спричинити вибух батареї з достатньою силою, щоб убити або серйозно поранити вас.

Одягніть захисний одяг і маску для обличчя або попросіть кваліфікованого механіка виконати технічне обслуговування акумулятора.

Встановлено акумулятор об'ємом 30 Аг (ампер-годин). Струм зарядки повинен дорівнювати 10% номінальної ємності акумулятора в ампер-годину.

1. Підключіть зарядний пристрій дотримуючись інструкцій виробника.
2. Зарядіть акумулятор.
3. Очистіть зовнішню поверхню акумулятора та батарейний відсік розчином харчової соди та води.

Встановлення акумулятора

1. Встановіть акумулятор в генератор.
2. Спочатку під'єднайте плюсовий (+) кабель акумулятора до плюсової (+) клеми акумулятора та надійно затягніть болт.
3. Посуньте кришку акумулятора на плюсовий (+) кабель і клему.
4. Під'єднайте мінусовий (-) кабель акумулятора до мінусової (-) клеми акумулятора та надійно затягніть болт.

ЗБЕРІГАННЯ

ПІДГОТОВКА ДО ЗБЕРІГАННЯ

Правильна підготовка до зберігання має важливе значення для того, щоб ваш генератор залишався справним. Наступні кроки допоможуть уберегти генератор від іржі та корозії та зберегти зовнішній вигляд генератора, а також полегшить запуск двигуна при наступному використанні.

Очищення

Протріть генератор вологою тканиною. Після того, як генератор висохне, покрийте пошкоджені ділянки фарбою, а ділянки, які можуть іржавіти, тонким шаром масла.

Паливо

При довгому зберіганні бензин окислюється і псується. Старий бензин спричинить утруднений запуск, і він залишає наліт, який закупорює паливну систему. Якщо бензин у вашому генераторі зіпсується під час зберігання, вам може знадобитися ремонт або заміна карбюратора та інших компонентів паливної системи.

ПРИМІТКА:

Бензин дуже швидко псується в залежності від таких факторів, як світло, середовище, температура та час.

При невиконанні вимог бензин може бути забруднений за 30 днів неналежного зберігання.

Використання забрудненого бензину може серйозно пошкодити двигун (забитий карбюратор, застрявання клапан).

На подібні пошкодження умови гаранті не поширюються.

Щоб цього уникнути, суворо дотримуйтеся наступних рекомендацій:

- Використовуйте лише рекомендоване паливо.
- Використовуйте чистий незабруднене паливо.
- Щоб уповільнити псування, зберігайте бензин у сертифікованому паливному контейнері.
- Якщо передбачається тривале зберігання (більше 30 днів), злийте паливо з паливного баку і карбюратора (див. стор. 27).

Ви можете продовжити термін зберігання палива, додавши спеціальний стабілізатор, або ви можете уникнути проблем із погіршенням якості палива, зливши залишки палива з паливного баку і карбюратора.

Додавання стабілізатора бензину для продовження терміну зберігання палива

Додаючи стабілізатор бензину, заповніть паливний бак свіжим бензином. Якщо його заповнити лише частково, повітря в баку сприятиме погіршенню якості палива під час зберігання. Якщо використовуєте ємність для зберігання бензину для дозаправки, переконайтеся, що в ній міститься тільки свіжий бензин.

1. Додайте стабілізатор бензину, дотримуючись інструкцій виробника.
2. Після додавання стабілізатора бензину запустіть двигун на відкритому повітрі протягом 10 хвилин, щоб переконатися, що оброблений бензин змінив необроблений бензин у карбюраторі.
3. Зупиніть двигун і поверніть важіль паливного клапана в положення OFF.

ПОРЯДОК ЗБЕРІГАННЯ

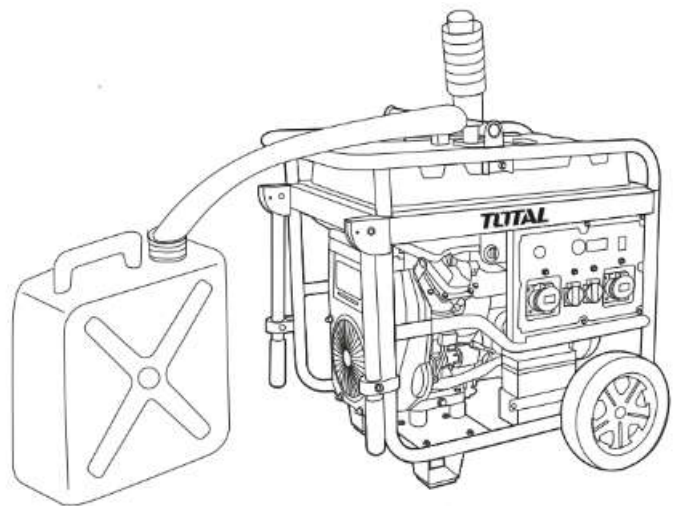
1. Злити паливо з паливного баку і карбюратора.

ПОПЕРЕДЖЕННЯ

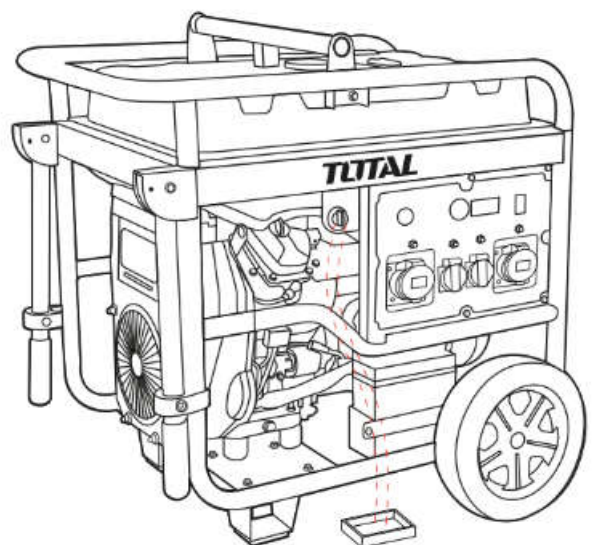
Бензин легкозаймистий і вибухонебезпечний.

Ви можете отримати опіки або серйозні травми під час роботи з паливом.

- Зупиніть двигун і уникайте тепла, іскор і полум'я.
 - Працюйте з паливом тільки на відкритому повітрі.
 - Негайно витирайте розлиті речовини.
- a. Відкрутіть кришку паливного баку, вийміть паливний фільтр і злийте паливо з паливного баку у відповідну ємність для бензину. Ми рекомендуємо використовувати наявний у продажу ручний бензиновий насос, щоб спорожнити бак. Не використовуйте електричний насос. Знову встановіть паливний фільтр і кришку паливного баку.



- a. Витягніть дренажну трубку карбюратора під кришкою вентилятора двигуна та помістіть її кінець у відповідний контейнер.
- b. Послабте зливний болт карбюратора.
- c. Злийте паливо з карбюратора в ємність.
- d. Надійно затягніть зливний болт карбюратора.



2. Замініть моторне масло (див. сторінку 20).
3. Зніміть свічки запалювання (див. стор. 23).
4. Налийте столову ложку (5-10 см3) чистого моторного масла в кожен циліндр.
5. Запустіть двигун на кілька секунд, повернувши перемикач двигуна в положення START, щоб масло розподілилося по циліндрах.
6. Встановіть свічки запалювання.
7. Вийміть акумулятор та зберігайте його в прохолодному сухому місці. Заряджайте його раз на місяць.
8. Накрийте генератор, щоб захистити його від пилу.

ПРАВИЛА ЗБЕРІГАННЯ

Якщо ваш генератор буде зберігатися з бензином у паливному баку та карбюраторі, важливо знизити небезпеку займання парів бензину.

Виберіть добре провітрюване місце для зберігання подалі від будь-яких приладів, які працюють від електромережі, таких як піч, водонагрівач або сушарка для білизни. Також уникайте будь-яких місць, де працює електродвигун або де працюють електроінструменти.

Уникайте місць зберігання з високою вологістю, оскільки це сприяє утворенню іржі та корозії.

Якщо з паливного баку не злито все паливо, залиште важіль паливного клапана у положенні OFF, щоб зменшити ймовірність витоку.

Поставте генератор на рівну поверхню. Нахил може призвести до витоку палива або масла.

Коли двигун і вихлопна система охолонуть, накрийте генератор, щоб захистити його від пилу. Прогрітий двигун і вихлопна система можуть спалахнути або розплавити деякі матеріали.

Не використовуйте пластик як пилрозахисну кришку. Непориста кришка затримує вологу навколо генератора, сприяючи іржі та корозії.

ЗНЯТТЯ ЗІ ЗБЕРІГАННЯ

Перевірте генератор, згідно з пунктами розділу ПЕРЕД ЕКСПЛУАТАЦІЄЮ цього посібника.

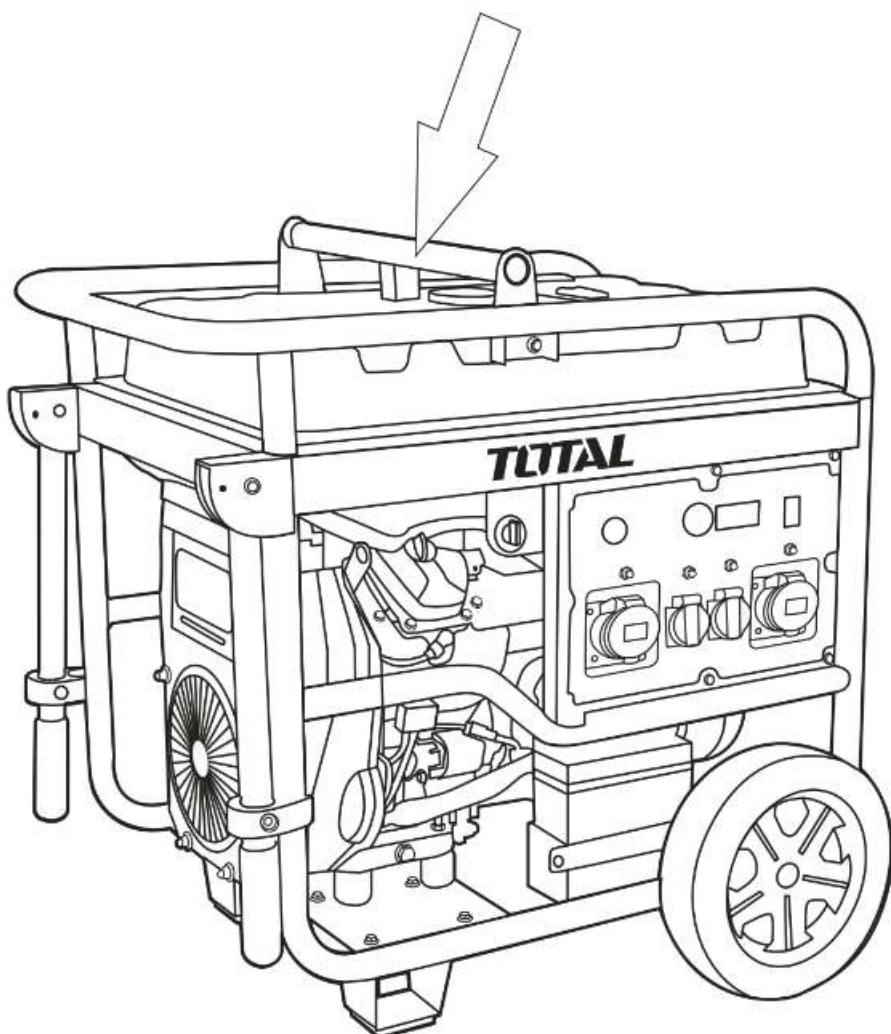
Якщо паливо було злито під час підготовки до зберігання, залийте в бак свіжий бензин. Якщо ви зберігаєте ємність з бензином для заправки, переконайтеся, що в ній міститься тільки свіжий бензин. Бензин з часом окислюється та псується, що спричиняє утруднений запуск.

ТРАНСПОРТУВАННЯ

Якщо генератор працював, дайте двигуну охолонути принаймні 15 хвилин перед завантаженням генератора на транспортний засіб. Прогрітий двигун і вихлопна система можуть обпалити вас і запалити деякі матеріали.

Тримайте генератор горизонтально під час транспортування, щоб зменшити ймовірність витоку палива. Перемістіть важіль паливного клапана в положення OFF.

Використовуючи мотузки або спеціальні засоби кріплення генератора під час транспортування, переконайтеся, що в якості точок кріплення використовується лише рама. Не прив'язуйте мотузки чи ремені до будь-яких частин корпусу генератора.



ВИРІШЕННЯ НЕОЧІКУВАННИХ ПРОБЛЕМ

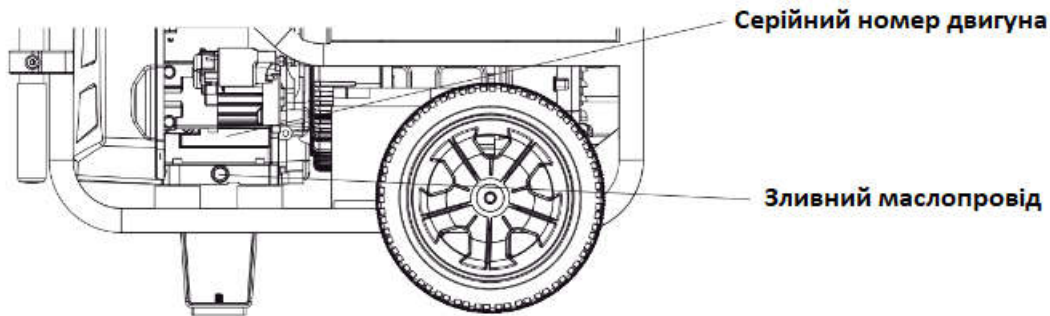
Двигун не запускається	Можлива причина	Вирішення
1. Перевірте положення елементів керування	Важіль паливного клапана в позиції OFF.	Перемкнути важіль в позицію ON.
	Дросель в позиції OPEN.	Перемкнути дросель в позицію OFF.
	Перемикач двигуна в позиції OFF.	Перемкнути в позицію ON.
2. Перевірте паливну систему	Закінчилось паливо	Долити паливо (стор. 18)
	Погана якість палива; генератор зберігається без обробки або зливу бензину або заправляється поганим бензином.	Злийте паливо з паливного баку і карбюратора (стор. 27). Заправте свіжим бензином (стор. 18)
3. Перевірте рівень моторного масла	Низький рівень масла спричинив зупинку двигуна	Додайте масло (стор. 20). Перемкніть перемикач двигуна в положення OFF перезапустіть двигун.
4. Зніміть і перевірте свічку запалювання	Свічка запалювання несправна, забруднена або зазор невідрегульований.	Відрегулюйте або замініть свічку запалювання (стор. 23)
	Свічка запалювання забруднена паливом (залитий двигун)	Висушіть і знову встановіть свічку запалювання
5. Віднесіть генератор до авторизованого дилера з обслуговування	Забитий паливний фільтр, несправність карбюратора, несправність запалювання, застрягання клапанів тощо.	За потреби замініть або відремонтуйте несправні компоненти.
Двигуну бракує потужності	Можлива причина	Вирішення
1. Перевірте повітряний фільтр	Повітряний фільтр забруднений	Очистіть або замініть повітряний фільтр (стор. 22)
2. Перевірте паливну систему	Погана якість палива; генератор зберігається без обробки або зливу бензину або заправляється поганим бензином.	Злийте паливо з паливного баку і карбюратора (стор. 27). Заправте свіжим бензином (стор. 18)
3. Віднесіть генератор до авторизованого дилера з обслуговування	Забитий паливний фільтр, несправність карбюратора, несправність запалювання,	За потреби замініть або відремонтуйте несправні компоненти.

застрягання клапанів тощо.

Відсутнє живлення в розетках змінного струму	Можлива причина	Вирішення
1. Перевірте автоматичний вимикач	Після запуску автоматичний вимикач залишився у положенні OFF	Увімкніть автоматичний вимикач
2. Перевірте електроінструмент або прилад на завідомо справному джерелі змінного струму.	Несправний електроінструмент або прилад	Замініть або відремонтуйте електроінструмент або прилад. Зупиніть і знову запустіть двигун
3. Віднесіть генератор до авторизованого дилера з обслуговування	Несправний генератор	За потреби замініть або відремонтуйте несправні компоненти.

ТЕХНІЧНА ІНФОРМАЦІЯ

РОЗТАШУВАННЯ СЕРІЙНОГО НОМЕРУ



Запишіть серійний номер двигуна та серійний номер на рамі та дату придбання в місцях нижче. Ця інформація знадобиться вам під час замовлення запчастин, а також під час оформлення технічних чи гарантійних запитів.

Серійний номер двигуна: _____

Серійний номер рами: _____

Дата придбання: _____

МОДИФІКАЦІЯ КАРБЮРАТОРА ДЛЯ РОБОТИ НА ВЕЛИКІЙ ВИСОТІ

На великій висоті стандартна паливоповітряна суміш карбюратора буде занадто насиченою. Продуктивність знизиться, а витрата палива збільшиться. Занадто насичена суміш також забруднює свічки запалювання та спричиняє утруднений запуск.

Робота на великій висоті, яка відрізняється від тієї, на яку двигун був сертифікований, протягом тривалого періоду часу може збільшити шкідливі викиди.

Висотні характеристики генератора можна покращити шляхом спеціальних модифікацій карбюратора. Якщо ви завжди використовуєте свій генератор на висоті понад 1500 метрів, попросіть авторизованого дилера з обслуговування виконати цю модифікацію карбюратора.

Навіть з модифікацією карбюратора потужність двигуна буде зменшуватися приблизно на 3,5% на кожні 300 метрів збільшення висоти.

УВАГА

Якщо карбюратор був модифікований для роботи на великій висоті, повітряно-паливна суміш буде занадто бідною для використання на низькій висоті. Експлуатація на висоті нижче 1500 метрів із модифікованим карбюратором може призвести до перегріву двигуна та серйозного пошкодження двигуна. Для використання на низьких висотах попросіть дилера повернути карбюратор до початкових заводських характеристик.

Двигун

Модель	2V80
Тип	4-тактний, клапан зверху, 2 циліндра
Робочий об'єм	713cc
Діаметр і хід	80*71мм
Охолодження	повітряне
Система запалювання	Система запалення магнето
Ємність масла	З заміною масляного фільтра приблизно 1,6 л
Ємність паливного баку	40л
Свічка запалювання	F7TC(NHSPLD)
Акумулятор	12V/21AH

Генератор

Модель		TP1150006	TP1150006-3	UTP1150006	TP1150006-5P
Змінний струм	Номінальна напруга	220-240В~	230-240/380-400В~	110-120/230-240В~	220-240В~
	Номінальна частота		50Гц		60Гц
	Номінальна сила струму	48А	20А	100А/50А	48А
	Номінальна потужність	11 кВт	11 кВт	12 кВт	11 кВт
	Максимальна продуктивність	12 кВт	12 кВт	13 кВт	12 кВт
	Коефіцієнт потужності	1	0,8	1	1

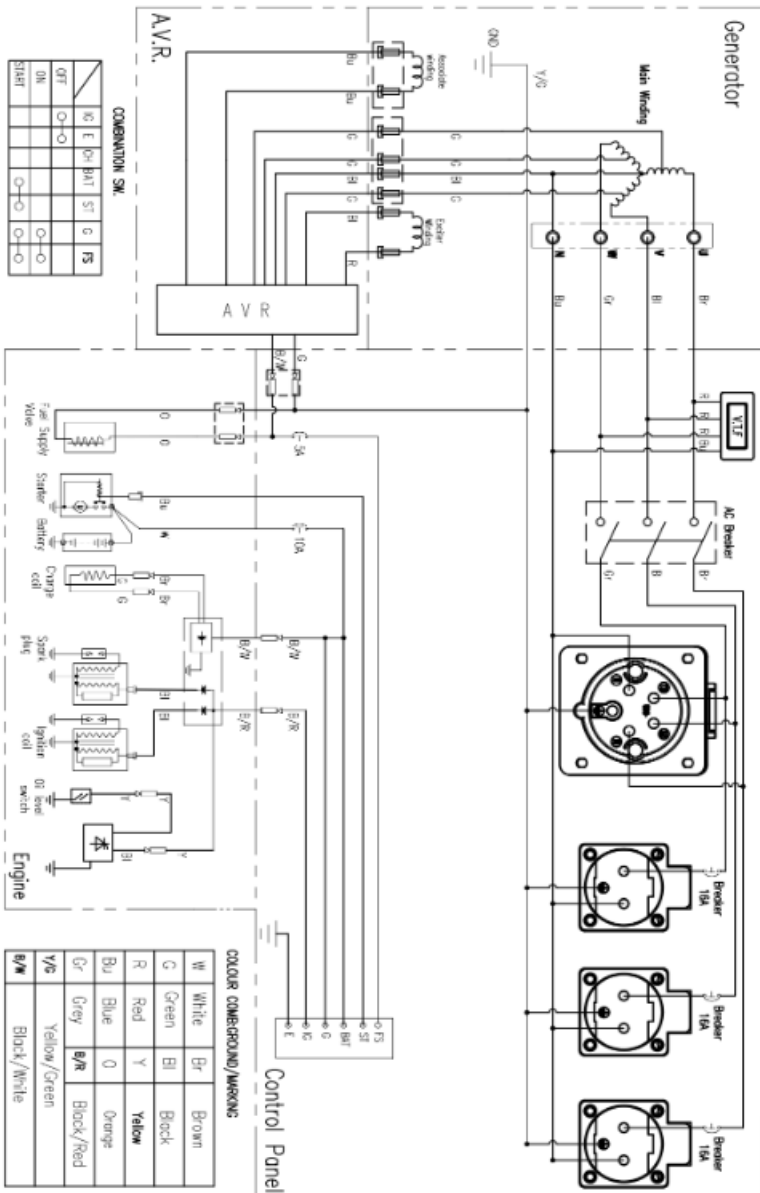
Технічні характеристики

	СПЕЦИФІКАЦІЯ	ОБСЛУГОВУВАННЯ
Зазор свічки запалювання	0.7-0.8мм	Стор. 25
Клапанний зазор (холодний)	Вх:0.08-0.12мм. Вих:0.13-0.17мм	Зверніться до авторизованого дилера
Інші характеристики	Ніяких інших регулювань не потрібно	

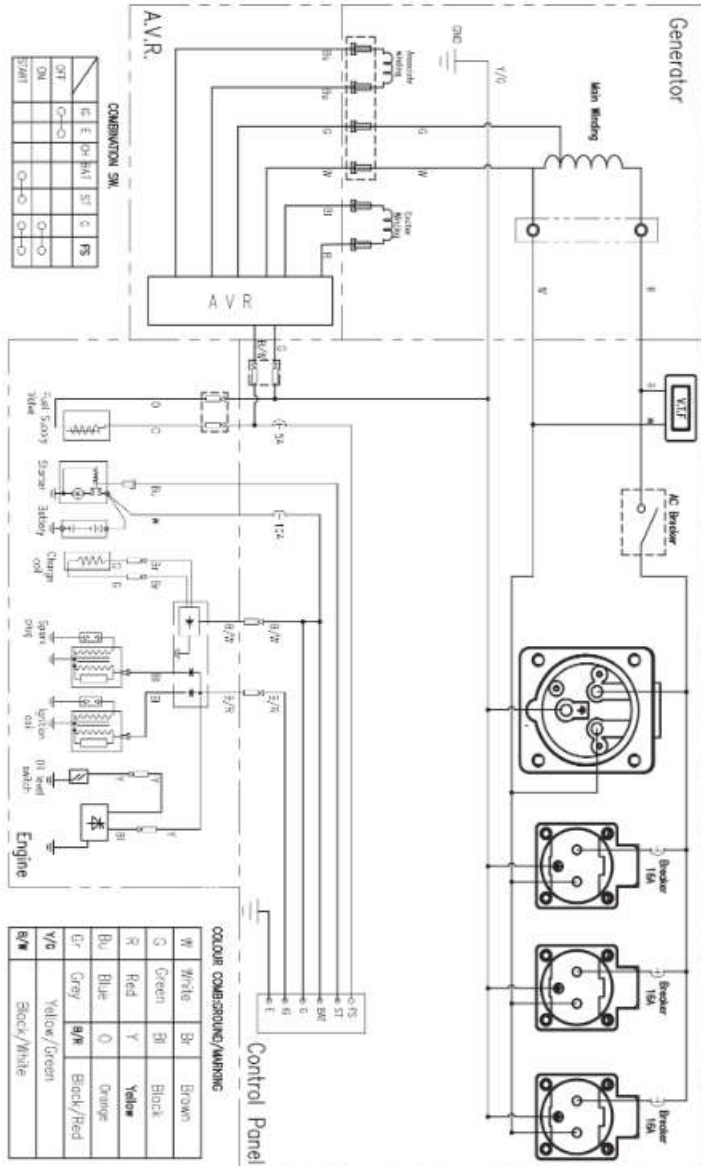
Технічні характеристики можуть відрізнятися залежно від типу генератора та можуть бути змінені без попередження.

СХЕМИ ПІДКЛЮЧЕННЯ

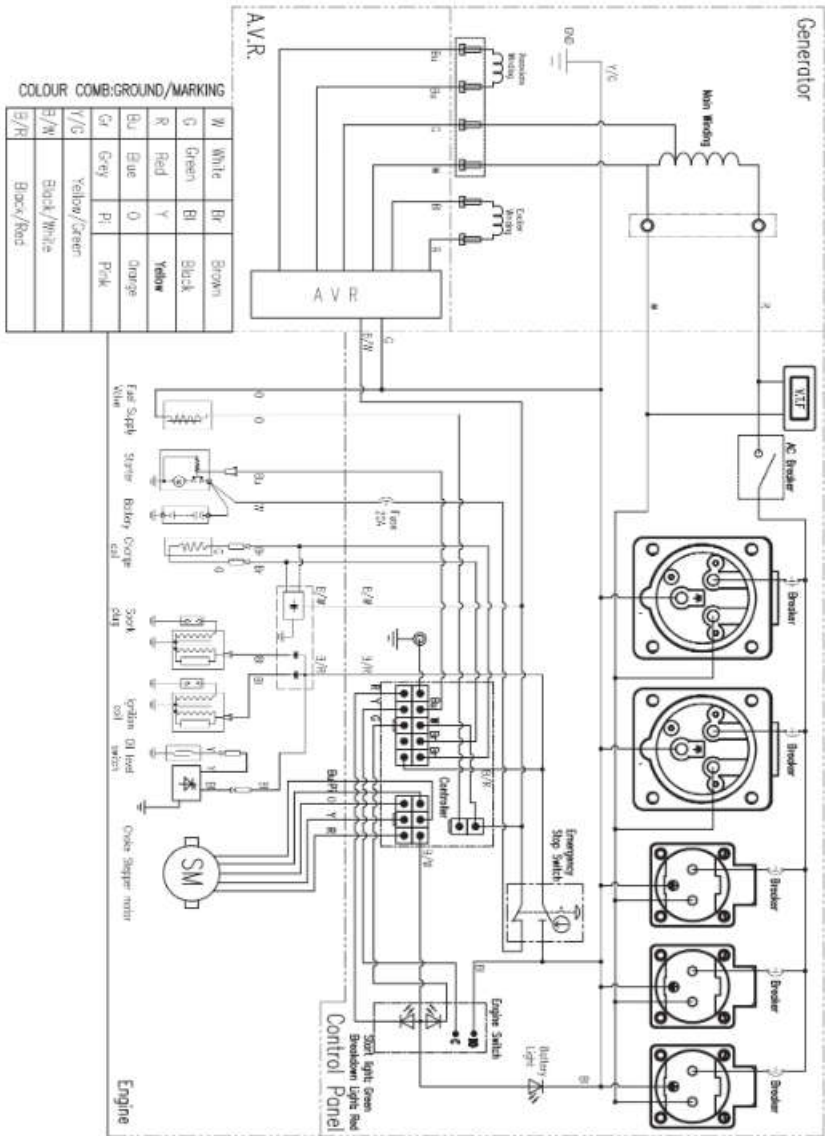
ТРИФАЗНА СХЕМА, TP1150006, TP1150006-5P, TP1150006-3, UTP1150006



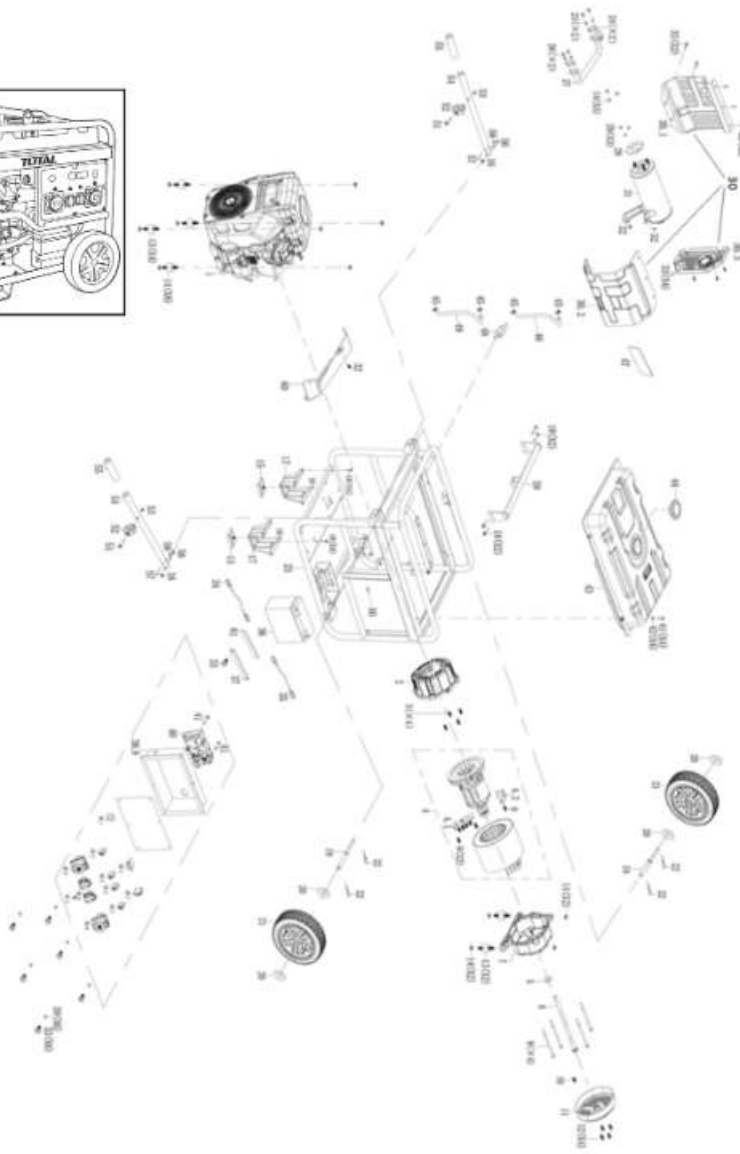
ОДНОФАЗНА СХЕМА, TP1150006, TP1150006-5P, TP1150006-3, UTP1150006



Генератор з кнопкою запуску. TP1150006,TP1150006-5P,TP1150006-3,UTP1150006



ТР1150006,ТР1150006-5P,ТР1150006-3,УТР1150006 Деталізований вид

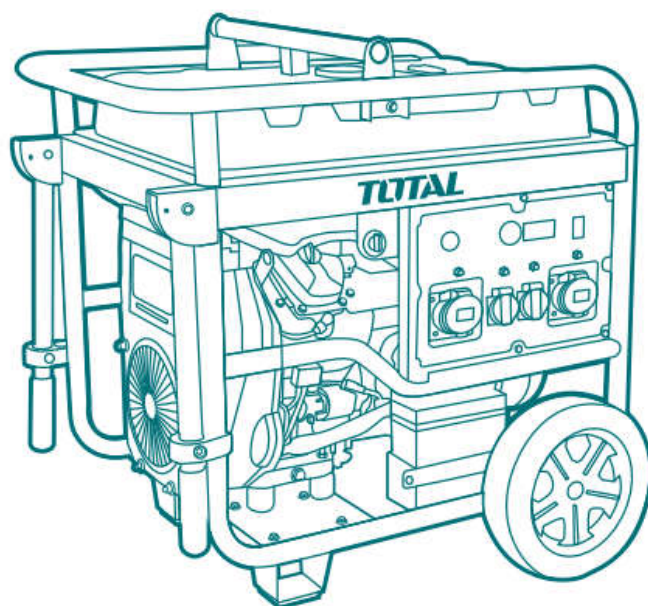


№	Опис	Кіл-сть	№	Опис	Кіл-сть
1	Двигун в зборі Dht720e	1	37	Мінусова клема	1
2	Передня кришка, генератор	1	38	Акумулятор	1
3	Болт М 10*1.25*25	4	39	Пластина, акумулятор	1
4	Генератор в зборі	1	40	Контрольна панель в зборі	1
5	Прилад для заземлення к-т	1	41	Ключ для запуску комутатора	1
6	Вугільні щітки к-т	1	42	Термозахист	2
7	Шайба, коленвал	1	43	Термозахист	2
8	Болт М10*1.25*295	1	44	Заземлюючий болт	1
9	Кронштейн, генератор	1	45	Цифровий дисплей	1
10	Гвинт, статор М8*1,25*215	4	46	Розетка	2
11	Болт М5*16	3	47	Автоматичний вимикач	1
12	Болт М5*12	1	48	Розетка	2
13	Торцева кришка, генератор	1	49	Задня кришка панелі	1
14	Болт М6*12	4	50	Шайба	6
15	Ізолятор А	6	51	Автоматичний регулятор напруги	1
16	Гайка М10*1.5	15	52	Болт М6*25	6
17	Віброізоляція	2	53	Шайба, паливний бак	4
18	Гайка шестигранна	4	54	Паливний бак	1
19	Кронштейн, рама	2	55	Кришка паливного баку	1
20	Болт М8*16	12	56	Кліпса, паливопровід	4
21	Вісь	1	57	Паливопровід Ф12.5×Ф6.2Х430Мm	2
22	Плоска шайба	4	58	Ізоляція, висока температура	1
23	Колесо	2	59	Паливний кран	1
24	Шплінт	4	60	Паливопровід Ф12.5×Ф6.2×920Мm	1
25	Рама	1	61	Палець, рукоятка	1
26	Прокладка, вихлоп	2	62	Болт М6*50	2
27	Пружинна шайба Ф8	4	63	Гумовий ущільнювач	2
28	Гайка М8	4	64	Гайка М6	2
29	Вихлопна труба	1	65	Рукоятка в зборі	2
30	Прокладка, вихлопна труба	1	66	Гумовий ущільнювач, рукоятка	2
31	Пружинна шайба Ф10	3	67	Болт М8*50	2
32	Щит, глушник	1	68	Палець, рукоятка	2
33	Глушник в зборі	1	69	Накладки, рукоятка	2
34	Болт	3	70	Крючок	1
35	Болт	16	71	Кожух	1
36	Плюсова клема	1	72	Прокладка, кронштейн кріплення акумулятора	1

TOTAL

One-Stop Tools Station

TOTAL



БЕНЗИНОВИЙ ГЕНЕРАТОР

www.totalbusiness.com

TOTAL TOOLS CO., PTE. LTD.

No. 45 Songbei Road, Suzhou Industrial Park, China.

MADE IN CHINA

T1221.V01